

OMRON

E3S-A,-B

- 光電センサ
- PHOTOELECTRIC SENSOR
- INTERRUPTEUR PHOTOÉLECTRIQUE
- FOTOLEKTRISCHE SCHALTER
- INTERRUPTORE FOTOELETTRICO
- INTERRUPTOR FOTOELECTRICO

この製品は人体の保護を目的とした安全回路にはご使用いただけません。

Do not use this product as a safety device nor a part of safety systems for ensuring safety of personal.

Ne pas utiliser ce produit en tant que dispositif de sécurité ou même élément de dispositif assurant la sécurité de personnes.

Verwenden Sie dieses Produkt nicht als Sicherheitseinrichtung oder Teil eines Sicherheitssystems für den Personenschutz.

Non utilizzare questo prodotto né come dispositivo né come parte di un sistema per tutelare la sicurezza delle persone.

No utilizaréste producto como dispositivo de seguridad ni como parte de sistemas de seguridad para garantizar la seguridad de personas.



TRACEABILITY INFORMATION:

Representative in EU:
Omron Europe B.V.
Wegalaan 67-69
2132 JD Hoofddorp,
The Netherlands

Manufacturer:
Omron Corporation,
Shiokoji Horikawa, Shimogyo-ku,
Kyoto 600-8530 JAPAN
Ayabe Factory
3-2 Narutani, Nakayama-cho,
Ayabe-shi, Kyoto 623-0105 JAPAN

The following notice applies only to products that carry the CE mark:
Notice:
This is a class A product. In residential areas it may cause radio interference, in which case the user may be required to take adequate measures to reduce interference.

安全に正しくご使用いただくために、お使いになる前に必ず「取り扱い方法を記載したカタログ」をお読みになり十分に理解してください。

This sheet primarily describes precautions required in installing and operating the product. Before operating the product, read this sheet thoroughly to acquire sufficient knowledge of the product. For your convenience, keep this sheet for your disposal.

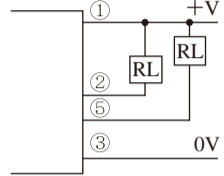
Cette fiche décrit simplement les precautions d'installations et d'opérations. Avant d'utiliser le produit, veuillez lire attentivement cette fiche. Pour plus de sécurité, gardez toujours cette fiche.

Dieses Blatt beschreibt die Funktionsweise und die korrekte Installation des Produktes. Vor Inbetriebnahme des Produktes lesen Sie bitte diese Beschreibung sorgfältig. Zur Ihrer eigenen Sicherheit bewahren Sie bitte diese Beschreibung auf.

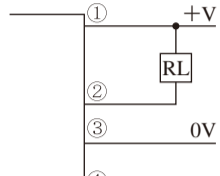
Le ricordiamo che una buona conoscenza degli argomenti trattati, raggiunta attraverso un'attenta lettura del foglio di istruzioni, è requisito essenziale per un corretto uso del prodotto da Lei acquistato. Il presente foglio di istruzioni deve essere conservato per eventuali consultazioni future.

La presente hoja de instrucciones describe, de forma básica, las precauciones requeridas para una correcta instalación y operación del producto. Antes de utilizar el producto, recomendamos lea atentamente la hoja o manual de instrucciones. Mantenga localizada la presente hoja de instrucciones para posibles consultas futuras.

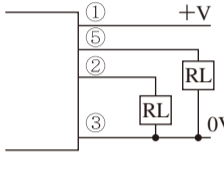
E3S-A/C (NPN)



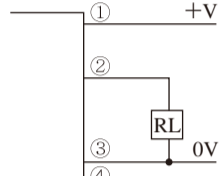
E3S-B (NPN)



E3S-A/C (PNP)

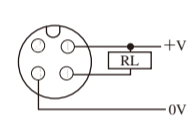


E3S-B (PNP)

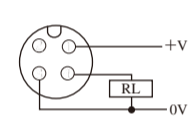


①	茶	Brown	Marron	Braun	Marrone	Marrón
②	黒	Black	Noir	Schwarz	Nero	Negro
③	青	Blue	Bleu	Blau	Blu	Azul
④	桃	Pink	Rose	Rosa	Rosa	Rosa
⑤	橙	Orange	Orange	Orange	Arancione	Naranja

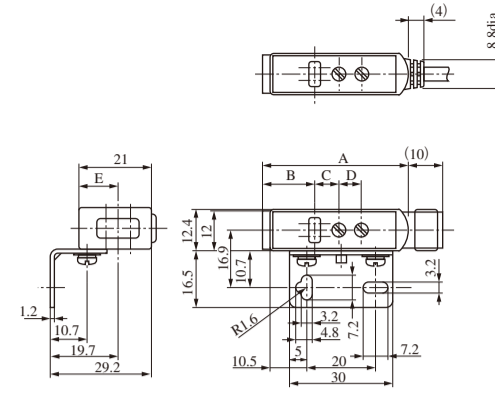
(NPN)



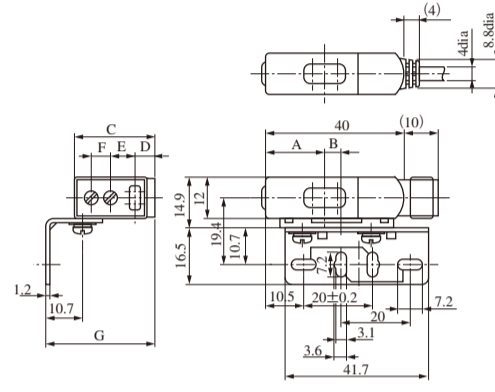
(PNP)



E3S-A

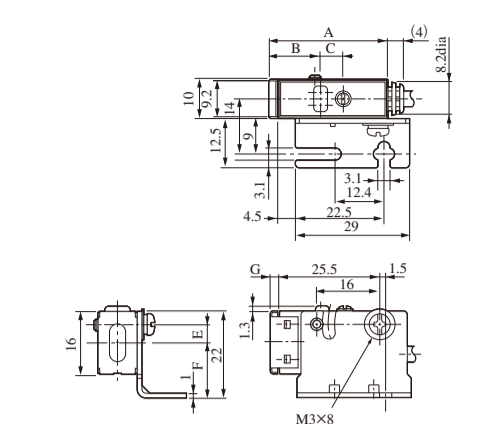


A	40	40	40	40	40	40	42.3	42.3
B	17.8	12.9	12.9	12.9	12.9	12.9	15.2	15.2
C		12.5	7	7	7	7	7	7
D				5.5	5.5	5.5	5.5	5.5
E	8	8	8	8	11.5	11.5	11.5	11.5
F	E3S-AT11-L	E3S-AT16-L	E3S-AT11-D	E3S-AT16-D	E3S-AD11	E3S-AD16	E3S-AR11	E3S-AR16
G	E3S-AT31-L	E3S-AT36-L	E3S-AT31-D	E3S-AT36-D	E3S-AD31	E3S-AD36	E3S-AR31	E3S-AR36

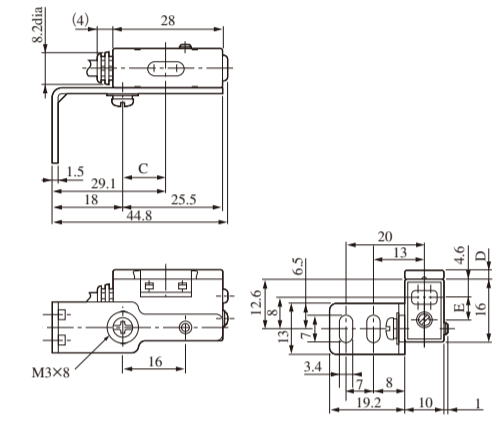


A	13.5	13.5	13.5	13.5	17	17	17	17
B	8.3	8.3	8.3	8.3	4.8	4.8	4.8	4.8
C	21	21	21	21	21	21	23.3	23.3
D	8.5	3.6	3.6	3.6	3.6	3.6	5.9	5.9
E		12.5	7	7	7	7	7	7
F				5.5	5.5	5.5	5.5	5.5
G	29.2	29.2	29.2	29.2	29.2	29.2	31.5	31.5
H	E3S-AT61-L	E3S-AT66-L	E3S-AT71-L	E3S-AT61-D	E3S-AT66-D	E3S-AD61	E3S-AR61	E3S-AR66
I	E3S-AT81-L	E3S-AT86-L	E3S-AT91-L	E3S-AT81-D	E3S-AT86-D	E3S-AD81	E3S-AR81	E3S-AR86

E3S-B



A	28	28	28	30.3
B	10.9	10.9	10.9	13.2
C		5.75	5.75	5.75
D	5.5	5.5	10.4	4.1
E	7.6	7.6	4.5	4.5
F	11	11	14.1	14.1
G				2.3
H	E3S-BT11-L	E3S-BT11-D	E3S-BD11	E3S-BR11
I	E3S-BT31-L	E3S-BT31-D	E3S-BD31	E3S-BR31



C	8	8	11.1	11.1
D				2.3
E		5.75	5.75	5.75
F	E3S-BT61-L	E3S-BT61-D	E3S-BD61	E3S-BR61
G	E3S-BT81-L	E3S-BT81-D	E3S-BD81	E3S-BR81

E3S						E3S-A														
電源電圧						10...30V DC														
消費電流						≦40mA														
検出距離						7m														
制御出力(最大)						30V DC 100mA														
自己診断出力						≦30V DC 50mA *														
出力形態						NPN			PNP			NPN			PNP			NPN		
応答時間						≦0.5ms														
使用周囲温度						-25...+55°C														
使用周囲湿度						35...85%RH														
保護構造						IEC60529 IP67														

E3S-A																	E3S-B												
10...30V DC																	12...24V DC ±10%												
≦30mA																	≦35mA												
10cm																	2m												
30V DC 100mA																	26.4V DC 100mA												
≦30V DC 50mA *																													
PNP					NPN					PNP					NPN					PNP					NPN				
≦0.5ms																	≦0.5ms												
-25...+55°C																	-25...+55°C												
35...85%RH																	35...85%RH												
IEC60529 IP67																	IEC60529 IP67												

ご使用に際してのお願い

- 次に示す条件や環境でご使用の場合は、定格・機能に対して余裕を持った使い方やフェールセーフなどの安全対策へのご配慮をいたしてください。当社営業担当者までご相談くださるようお願いいたします。
- 取扱説明書に記載のない条件や環境での使用
 - 原子力制御・鉄道・航空・車両・燃焼装置・医療機器・娯楽機械・安全機器などへの使用
 - 人命や財産に大きな影響が予測され、特に安全性が要求される用途への使用

PRECAUTIONS IN USING THE PRODUCT

- When the product is used under the circumstances or environment below, ensure adherence to limitations of the ratings and functions. Also, take countermeasure for safety precautions such as fail-safe installations.
- Use under the circumstances or environment which are not described in the instruction manual.
 - Use for nuclear power control, railroad, aircraft, vehicles, incinerator, medical equipment, entertainment equipment, safety device etc...
 - Use for the applications where death or serious property damage is possible and extensive safety precautions are required.

PRÉCAUTIONS D'EMLOI

- Lorsque le produit est utilisé dans les circonstances ou environnements suivants, vérifier que son utilisation reste dans les limites de ces fonctions. Considérer aussi les précautions de sécurité lors de panne de l'installation.
- Utilisation dans des circonstances et environnements non décrits dans le manuel d'instruction.
 - Utilisation en milieu nucléaire, ferroviaire, aérospatial, véhicule, incinérateur, équipement médical, équipement de divertissement, appareil de sécurité, etc...
 - Utilisation dans le cas d'applications où la mort ou des dommages graves sont encourus et des mesures supplémentaires de sécurité doivent être prises.

VORSICHTSMAßNAHMEN ZUM GEBRAUCH DES GERÄTES

- Halten Sie bitte alle angegebenen Grenzwerte ein, wenn das Gerät unter den folgenden Umständen oder Umweltbedingungen eingesetzt wird. Beachten Sie die Sicherheitsstandards und üblichen Installationsvorschriften.
- Bei Anwendungen, die nicht im Katalog stehen.
 - Bei Verwendung in Kerkratwerken, Eisenbahnen, Flugzeugen, Fahrzeugen, Verbrennungsmotoren, Unterhaltungselektronik, Sicherheitsgeräte u.v.a.m.
 - Bei Verwendung in Applikationen, wobei Tod oder Besitz-/Vermögensverluste möglich sind und umfassende Sicherheitsvorschriften gelten.

PRECAUTIONS EN LA UTILIZACIÓN DEL THE PRODUCTO

- Cuando se utilice el producto bajo las siguientes circunstancias o condiciones, verificar que se cumplen las limitaciones de valores nominales y de funciones. Tomar también las medidas apropiadas para seguridad tales como instalaciones de seguridad contra fallos.
- Utilización en circunstancias o condiciones no descritas en este manual de instrucciones.
 - Utilización para control de energía nuclear, ferrocarriles, aviones, incineradoras, equipos de medicina, equipos de mantenimiento, dispositivos de seguridad, etc...
 - Utilización en aplicaciones donde exista riesgo de muerte o de daños graves materiales y sean necesarias medidas adicionales de seguridad.

PRECAUZIONI NELL'USO DEL PRODOTTO

- Nel caso il prodotto venisse utilizzato nelle circostanze o negli ambienti operativi più avanti descritti, ci si assicuri che vengano rispettate le limitazioni ai valori nominali e alle funzioni che possono essere svolte. Si prendano inoltre delle contromisure per garantire l'incolumità come per i dispositivi di sicurezza.
- Utilizzo del prodotto in condizioni o ambienti non descritti nei manuali e nei cataloghi.
 - Utilizzo del prodotto nel controllo di centrali nucleari, ferrovie, aerei, veicoli, inceneritori, apparecchi elettromedicali, apparecchiature per l'intrattenimento, dispositivi di sicurezza ecc...
 - Utilizzo del prodotto in applicazioni nelle quali è possibile, causare la morte o gravi danni o ove sia necessario installare dispositivi di sicurezza.

ご使用に際してのご承諾事項

- 安全を確保する目的で直接的または間接的に人体を検出する用途に、本製品を使用しないでください。同用途には、当社センサカタログに掲載している安全センサをご使用ください。
 - 下記用途に使用される場合、当社営業担当者までご相談のうえ仕様書などにより確認いただくとともに、定格・性能に対し余裕を持った使い方や、万一故障があっても危険を最小にする安全回路などの安全対策を講じてください。
 - 屋外の用途、潜在的な化学的汚染あるいは電氣的妨害を被る用途またはカタログ、取扱説明書等に記載のない条件や環境での使用
 - 原子力制御設備、焼却設備、鉄道・航空・車両設備、医用機械、娯楽機械、安全装置、および行政機関や個別業界の規制に従う設備
 - 人命や財産に危険が及びうるシステム・機械・装置
 - ガス、水道、電気の供給システムや24時間連続運転システムなどの高い信頼性が要求される設備
 - その他、上記 a) ~ d) に準ずる、高度な安全性が必要とされる用途
- *上記は適合用途の条件の一部です。当社のベスト、総合カタログ・データシート等最新版のカタログ、マニュアルに記載の保証・免責事項の内容をよく読んでご使用ください。

オムロン株式会社 インダストリアルオートメーションビジネスカンパニー

●お問い合わせ先
カスタマーサポートセンター
フリーコール **0120-919-066**
携帯電話・PHSなどをご利用いただけませんので、その場合は下記電話番号へおかけください。
電話 **055-982-5015** (通話料がかかります)
(技術お問い合わせ時間)
■営業時間: 8:00~21:00
■営業日: 365日
■上記フリーコール以外のセンシング機器の技術窓口:
電話 **055-982-5002** (通話料がかかります)
(営業お問い合わせ時間)
■営業時間: 9:00~12:00 / 13:00~17:30 (土・日・祝祭日は休業)
■営業日: 土・日・祝祭日 / 春期・夏期・年末年始休暇を除く

●FAXによるお問い合わせは下記をご利用ください。
カスタマーサポートセンター お客様相談室 FAX 055-982-5051

●その他のお問い合わせ先
納期・価格・修理・サンプル仕様書は貴社のお取引先、または貴社担当オムロン営業員にご相談ください。

A © 2009年10月

Suitability for Use

THE PRODUCTS CONTAINED IN THIS SHEET ARE NOT SAFETY RATED. THEY ARE NOT DESIGNED OR RATED FOR ENSURING SAFETY OF PERSONS, AND SHOULD NOT BE RELIED UPON AS A SAFETY COMPONENT OR PROTECTIVE DEVICE FOR SUCH PURPOSES. Please refer to separate catalogs for OMRON's safety rated products.

OMRON shall not be responsible for conformity with any standards, codes, or regulations that apply to the combination of the products in the customer's application or use of the product.

Take all necessary steps to determine the suitability of the product for the systems, machines, and equipment with which it will be used. Know and observe all prohibitions of use applicable to this product.

NEVER USE THE PRODUCTS FOR AN APPLICATION INVOLVING SERIOUS RISK TO LIFE OR PROPERTY WITHOUT ENSURING THAT THE SYSTEM AS A WHOLE HAS BEEN DESIGNED TO ADDRESS THE RISKS, AND THAT THE OMRON PRODUCT IS PROPERLY RATED AND INSTALLED FOR THE INTENDED USE WITHIN THE OVERALL EQUIPMENT OR SYSTEM.

See also Product catalog for Warranty and Limitation of Liability.

■ EUROPE
OMRON EUROPE B.V. Sensor Business Unit
Carl-Benz Str.4, D-71154 Nufringen Germany
Phone: 49-7032-811-0 Fax: 49-7032-811-199

■ NORTH AMERICA
OMRON ELECTRONICS LLC
One Commerce Drive Schaumburg, IL 60173-5302 U.S.A.
Phone: 1-847-843-7900 Fax: 1-847-843-7787

■ ASIA-PACIFIC
OMRON ASIA PACIFIC PTE. LTD.
No. 438A Alexandra Road #05-05/08(Lobby 2),
Alexandra Technopark, Singapore 119967
Phone: 65-6835-3011 Fax: 65-6835-2711

■ CHINA
OMRON(CHINA) CO. LTD.
Room 2211, Bank of China Tower,
200 Yin Cheng Zhong Road,
PuDong New Area, Shanghai, 200120, China
Phone: 86-21-5037-2222 Fax: 86-21-5037-2200

OMRON Corporation
D © OCT, 2009