

OMRON

型号 FLV-□IR/-□UV

紫外线照明/红外线照明

使用说明书

感谢您购买本产品，谨致谢意。
使用时请务必遵守以下内容。
• 请具备电气知识的专业人员实施操作。
• 请在阅读并理解本说明书的基础上正确使用。
• 请妥善保管本说明书，以备随时查阅。



欧姆龙公司 5345342-7B
© OMRON Corporation 2013 All Rights Reserved.

安全注意事项

警告标识的含义

警告 若使用不当，则有可能对人身造成轻度或中度伤害，严重情况下甚至导致重伤或死亡。此外，还可能造成重大的经济损失。

注意 若使用不当，则有可能对人身造成轻度或中度伤害，或造成经济损失。

警告标示

警告

不得以以确保安全为目的直接或间接地将本产品用于人体检测用途。
请勿将本产品作为人体保护专用检测装置使用。

内部存在高电压部位，拆卸可能会导致触电。或因高温而导致烧伤的危险。
请绝对对主机进行拆卸、修理、改造、加压变形、焚烧等操作。内部存在高电压部位，拆卸可能会导致触电。或因高温而导致烧伤的危险。

少数人长时间直视LED光后可能会导致视力障碍。请勿直视LED光。
若直视或将皮肤直接暴露在紫外光下，有可能损害视力或皮肤。请不要直视或将身体暴露在紫外光下。
若有反射到紫外光的可能，请配戴防护眼镜和保护工具进行作业。

注意

可能会引起故障或火灾。
使用时，请勿超过额定电压。

可能会导致产品破裂。
严禁在AC电源下使用。

有时可能会导致轻度烧伤的危险。
照明发光中或刚切断电源后，请勿接触外壳。

安全要点

- 为了确保您的安全，请务必遵守以下内容。否则有导致损坏、起火的危险。
- 设置环境
 - 请勿在有易燃、易爆气体的环境下使用。
 - 请将传感器设置在远离高压或动力设备的地方，以免操作或维护时发生危险。
 - 请按本文中记载的默认扭矩紧固安装螺钉。
 - 电源及布线
 - 电源及布线操作请遵守专用照明控制器(型号FLV-TCC4□/TCC1□/TCC3HB□、型号FLV-ATC□1024-□)使用说明书中的安全注意事项规定。
 - 执行照明连接器的拆卸操作时，请务必切断主机电源。否则可能会导致故障。
 - 在通电状态下，常温环境中也可能达到70℃的高温，故接触时请务必佩戴耐热手套等，绝勿直接接触。
 - 请将传感器和高压线、动力线分开布线。若使用同一排线或在同一线槽内布线，会相互感应，引起错误动作或损坏。
 - 请实施使用自动故障排除电路等方式的安全对策。
 - 其他
 - 请勿在用于核能或攸关性命的安全电路中使用。
 - 请勿尝试对本产品进行拆卸、重压、焚烧、修理或改装。
 - 废弃时，请作为工业废弃物处理。
 - 请连接专用照明控制器(型号FLV-TCC4□/TCC1□/TCC3HB□、型号FLV-ATC□1024-□)。若使用专用品以外的产品，则可能导致错误操作或故障的发生。
 - 如果您注意到有异味、设备过热或冒烟等现象，请立即停止使用本产品，关闭电源，然后咨询您的经销商。
 - 请勿掉落或施加强烈震动冲击力。否则可能导致损坏。
 - 有锁定结构的物品，请务必确认其处于锁定状态后方可使用。
 - 开包或搬运等时请注意不要掉落。
 - 法规和标准

本照明遵照EMC指令(No.2004/108/EC)，是适合于EN标准(EN61326)的。

使用注意事项

- 请遵守下列操作，以防止故障、性能失常，以及对性能和设备的负面影响。
- 设置场所
 - 请勿安装在以下位置
 - 环境温度超过额定温度范围的位置
 - 温度骤变的位置(在那里会形成冷凝露)
 - 相对湿度低于或高于35到85%RH的位置
 - 存在腐蚀性气体或可燃气体的位置
 - 存在灰尘、盐分或铁粉的位置
 - 设备易受直接振动或冲击的位置
 - 存在强散射光(激光、电弧焊光、紫外线等)的位置
 - 在阳光直射或加热器旁的位置
 - 液体或喷射水、油或化学药品的位置。
 - 存在强电场或强磁场的位置
 - 维护保养检查
 - 为了确保操作及维护保养的安全性，请务必设置于远离高压设备或输电设备的场所。
 - 本产品和导线安装和拆卸的场合，请务必切断控制器的电源再进行操作。
 - 清扫时请勿使用稀释剂、汽油、丙酮、煤油类溶剂。对于难以去掉的污秽请在柔软的布(里)吸少量酒精，谨慎认真地擦取。
 - 电源和电缆配线
 - 使用开关电源时，将其FG针接地。
 - 如果电源线存在电涌，请根据使用条件，酌情连接电涌吸收器。
 - 接线完成后，请在打开电源之前核实功率正确，没有短路负载电路等错误连接，且负载电流适当。错误接线可能导致损坏和故障。
 - 请在指定的电压环境下使用。若施加额定范围以外的电压或交流电压，则可能导致电路烧毁、爆裂的危险。
 - 延长照明与照明控制器之间的电缆时，请使用选件的延长电缆(型号FLV-XC□/XC□R)，或分支电缆(型号FLV-XC□S2)。延长导线，分岐导线请只使用一条。
 - 电缆布线时的弯曲半径请确保在20mm以上。
 - 预热

接通电源后，请等待30分钟以上再使用。刚接通电源时电路尚未稳定，故亮度会逐渐发生变化。
 - 照明电力

仅限使用可连接至照明控制器的照明电力。请在确认本产品品牌、包装箱标签或本文中记载的照明电力后，再连接规格范围内的照明。
 - 静电

LED是对静电弱的零部件。因为为照明用LED，交换和保守的时候，请使用被接地的腕带。取下UV照明扩散板的场合，更容易受到静电等的影响，请特别注意。
 - 关于UV照明的扩散板

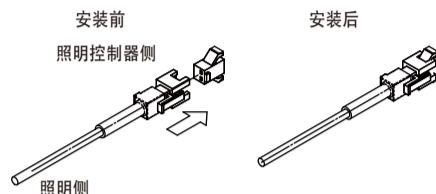
因为根据使用的状态扩散板会有变色的可能，希望能够定期进行交换。

额定/规格

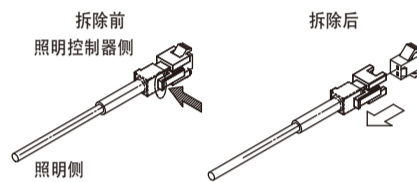
项目	型号	FLV-DR5030IR	FLV-DR7030IR	FLV-DR9030IR	FLV-BR6022IR	FLV-BR11222IR	FLV-BR21230IR	FLV-CL60IR	
适用控制器		FLV-DR6030UV	FLV-DR7530UV	FLV-DR9030UV	FLV-BR6424UV	FLV-BR11624UV	FLV-BR21230UV	FLV-CL60UV	
照明色(峰值波长)		IR: 红外光(Typ.850nm), UV: 紫外光(Typ.385nm)							
光源		LED							
LED安全		风险群 1 (IEC62471)							
功率	红外光	1.3W	2.6W	4.3W	0.9W	1.8W	6.1W	3.9W	
	紫外光	3.2W	5.4W	6.8W	1.8W	3.6W	7.8W	3.0W	
绝缘电阻		20MΩ (250VDC)							
使用环境温度		动作状态: 0~+50℃、保存状态: -15~+60℃(无结冰凝露)							
使用环境湿度		动作和保存状态: 35~85%(无凝露)							
保护结构		IP20 (IEC60529)							
振动(耐久)		10~150Hz(片振幅0.35mm)、X/Y/Z各方向 80分							
冲击(耐久)		150m/s ² 、6方向、各3回(上下·左右·前后)							
材质		外壳: 铝							
重量	IR: 约60g	IR: 约120g	IR: 约200g	IR: 约60g	IR: 约100g	IR: 约220g	IR: 约230g	约380g	
	UV: 约90g	UV: 约150g	UV: 约220g	UV: 约70g	UV: 约120g	UV: 约230g	UV: 约230g		
附件		使用说明书(本书)							

与控制器的连接

安装
将『照明电缆侧接口卡爪』与『照明控制器侧照明接口隆起部』的位置相互对准，插入至听到咔嚓声为止。

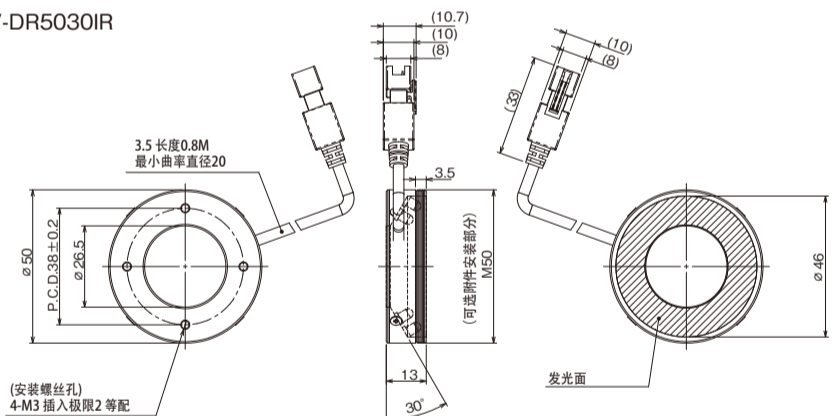


拆除
一边将『照明电缆侧接口卡爪』向箭头←方向推、一边笔直拉出。
【注意】
请勿在不按标签下进行强拉。否则可能导致断线。



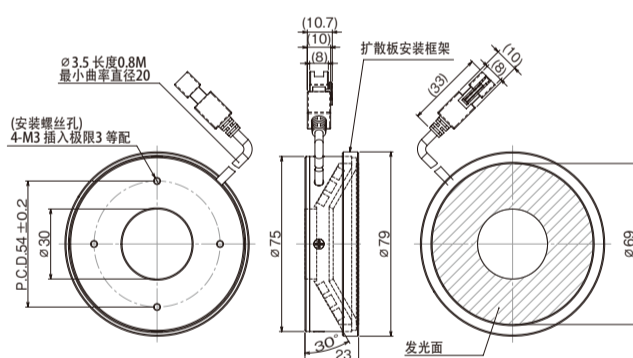
外形尺寸图 单位: mm

●FLV-DR5030IR



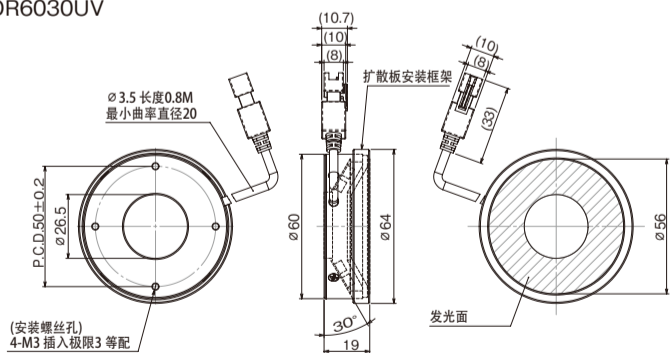
紧固扭矩: 0.54N·m

●FLV-DR7530UV



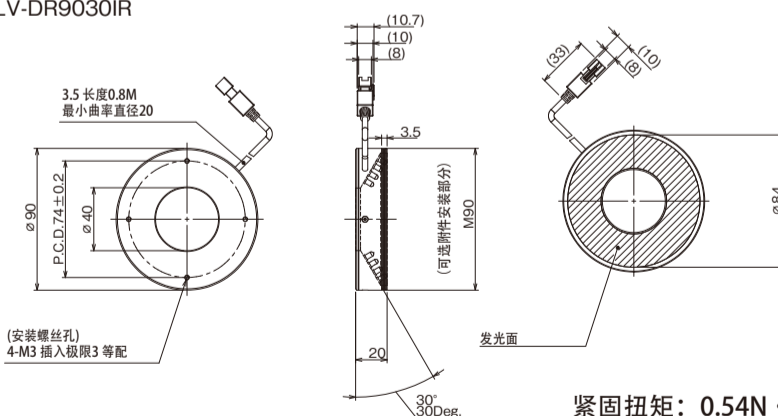
紧固扭矩: 0.54N·m

●FLV-DR6030UV



紧固扭矩: 0.54N·m

●FLV-DR9030IR



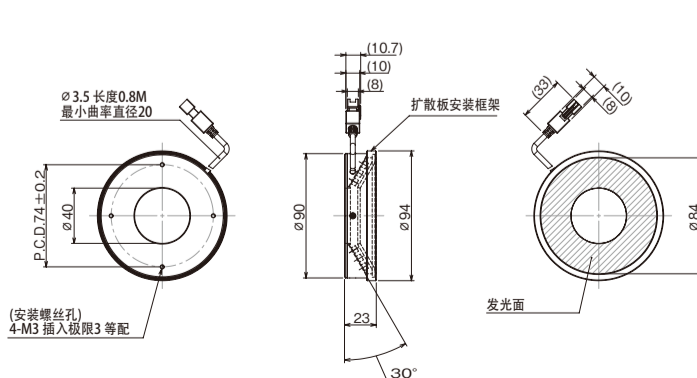
紧固扭矩: 0.54N·m

●FLV-DR7030IR



紧固扭矩: 0.54N·m

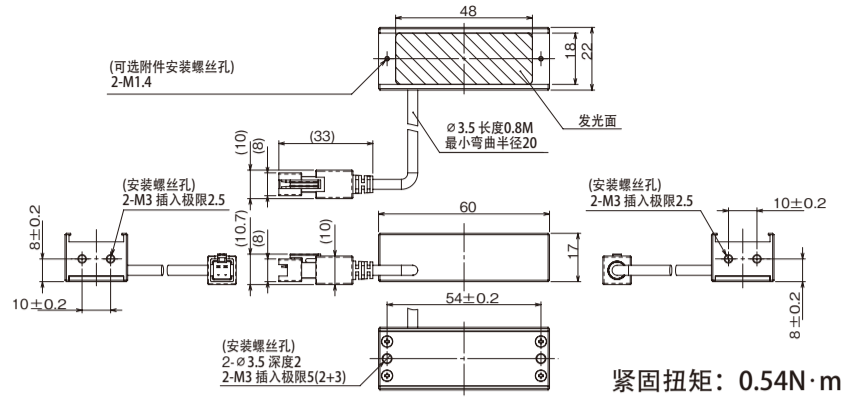
●FLV-DR9030UV



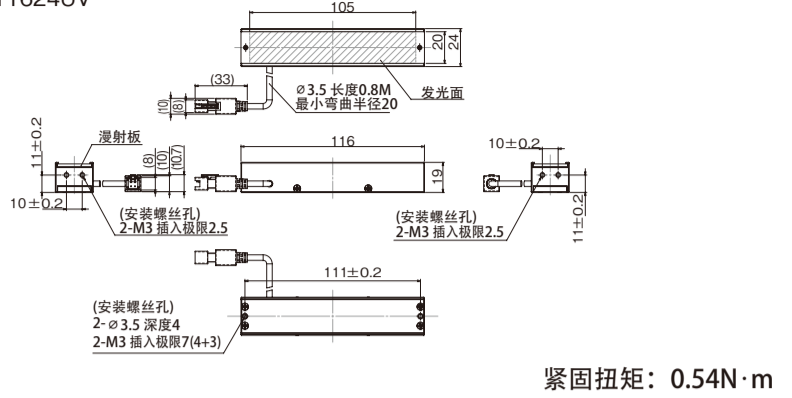
紧固扭矩: 0.54N·m

■外形尺寸图 (单位: mm)

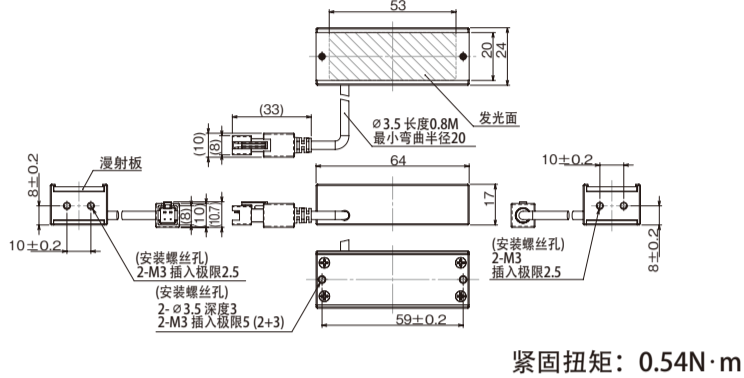
●FLV-BR6022IR



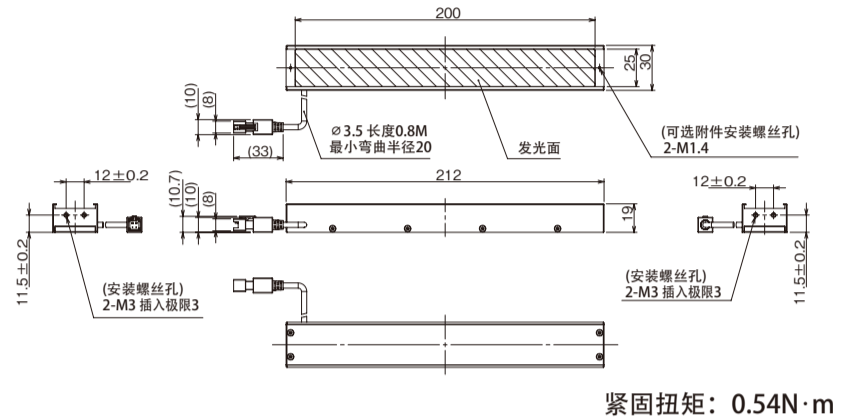
●FLV-BR11624UV



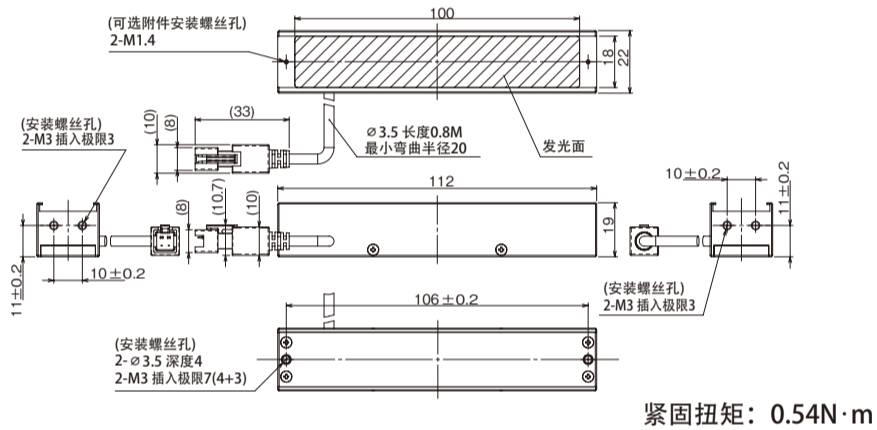
●FLV-BR6424UV



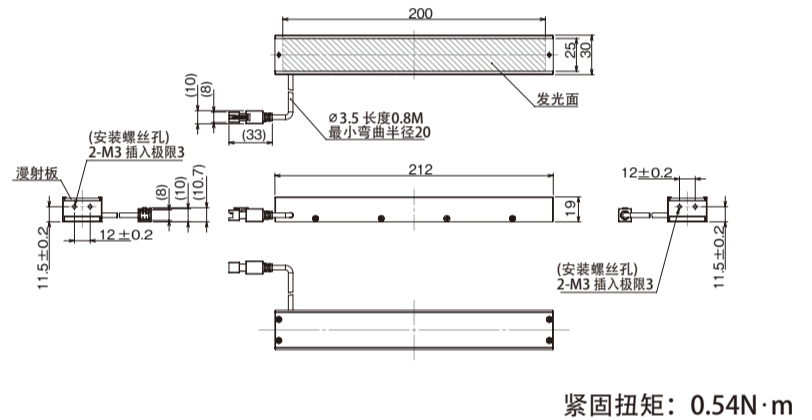
●FLV-BR21230IR



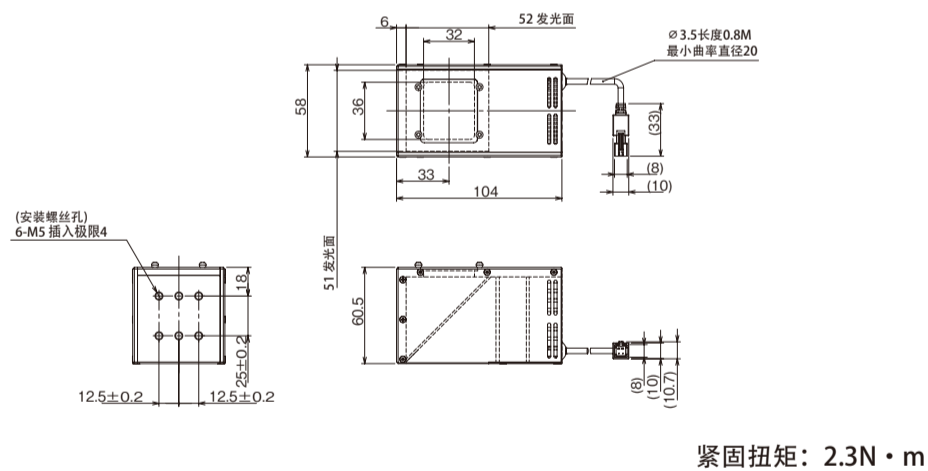
●FLV-BR11222IR



●FLV-BR21230UV



●FLV-CL60IR/-CL60UV



■选装件

备有作为选装件的扩散板(型号FLV-□DF)、及偏光板(型号FLV-□PL-□)。

承诺事项

本公司产品是作为工业通用品而设计制造的。因此, 不适用于以下用途, 当本公司产品被使用于以下用途时, 本公司不做任何保证。但若是本公司特意为以下用途而设计、或有过特别协商的情况下, 可以用于以下用途。

- 需要高度安全性的用途(例: 用于原子能控制设备、焚烧设备、航空·宇宙设备、铁道设备、升降设备、娱乐设备、医用器、安全装置、或其他可能危及到生命·人身安全的用途)
- 需要高可靠性的用途(例: 煤气·水力·电力等的供给系统、24小时连续运转系统、决策系统、或其他牵涉到权利·财产的用途)
- 苛刻条件或环境下的用途(例: 室外设备、易受化学污染的设备、易受电磁干扰的设备、易受震动·冲击的设备等)
- 产品手册里未记载的条件或环境下的用途

*除上述a)~d)的记载事项, 本产品手册等记载的商品不适用于机动车(包括两轮车, 以下相同)。请勿搭载于机动车上使用。机动车搭载用商品请咨询本公司销售人员。
*以上是适用条件的一部分。详情请参阅记载于本公司最新版的综合产品目录、使用手册上的保证·免责事项后再使用。

■技术咨询

欧姆龙(中国)有限公司
地址: 中国上海市浦东新区银城中路200号
中银大厦2211室
电话: (86) 21-5037-2222
技术咨询热线: 400-820-4535
网址: <http://www.fa.omron.com.cn>