

数字式温度控制仪

CH 指导手册

感谢您购买欧姆龙E5CN-HT数字式温度控制仪。为了您更好的使用这一产品，该手册描述了其功能、特性以及应用方法。请在使用该产品时注意以下事项：

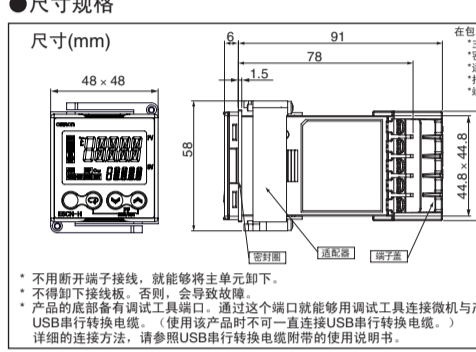
OMRON CORPORATION ©All Rights Reserved

有关操作说明的详细信息，请参考E5CN-HT/E5AN-HT/E5EN-HT数字式温度控制仪的用户手册(Cat. No. H169)。

安全注意事项

警告符号的要点
表示潜在的紧急情况，如不加以防止，很可能导致轻度或中度的人身伤害，或财产损失。在使用该产品前应仔细阅读本手册。

配线 尺寸规格



前面板的元件名称
菜单键：使用该键切换菜单。
同时按下[ON/OFF]键和[MODE]键至少3秒来切换防护菜单。

操作菜单

Table with columns: 输入类型 (Input Type), 输入 (Input), 设定 (Setting), 输入设定范围 (Input Setting Range). Lists settings for Pt100, RTD, Thermocouple, and Voltage inputs.

Table with columns: 报警类型 (Alarm Type), 报警输出功能 (Alarm Output Function), 正报警值(X) (Positive Alarm Value), 负报警值(X) (Negative Alarm Value). Lists alarm settings for over/under range and high/low limit.

错误显示 (故障诊断)
当一个错误发生时，1号显示将显示错误代码。参考下表，根据错误代码采取适当的措施。

Table with columns: 第一显示 (1st Display), 意义 (Meaning), 操作 (Operation), 故障状态 (Fault Status). Lists error codes like SERR, E333, and E111.

如果输入值超出了显示界限(-19999~32400)，即使它仍在控制范围内，低于-19999的将显示E333，高于32400的将显示E111。在这种情况下，控制输出和报警输出工作正常。

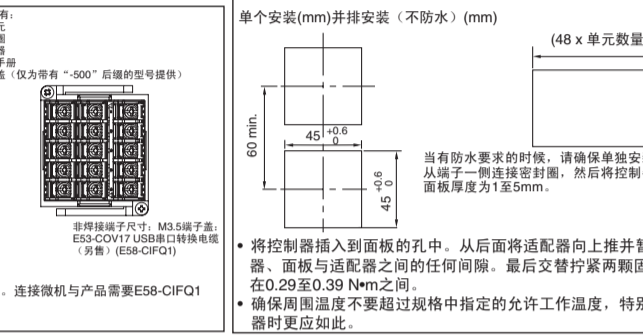
警告符号

警告 (Warning) section with icons and text: 当电源带电时，不要接触端子。这样做很可能导致电击或导致火灾。

使用的适用性

欧姆龙不负责遵守任何使用该产品进行集成的用户产品的标准、章程或规则。采取一切必要的步骤来决定该产品对采用该产品的系统、机器和设备的适用性。

安装



工作指示
SUB1: 辅助输出1指示
如果指定给辅助输出1的功能为ON，就亮。

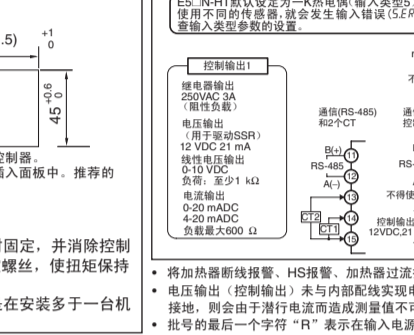
初始设定菜单

Initial Setup Menu flowchart showing steps from Power On to various parameter settings like input type, PID, and alarm.

安全使用注意事项

- 了解以下警告以避免操作失误、误动作或产品特性、功能的不良效果。
(1) 该产品只被设计为室内使用。不要在以下任何地方使用或存放该产品。

连接



符合EN/IEC标准
这是一种A类产品。在住宅区中会导致无线电干扰，所以要求用户采取适当的措施减少干扰。

调整菜单

Adjustment Menu flowchart showing steps for setting parameters like AT (Auto-tune), PID, and protection levels.

规格

Table with columns: 供电电压 (Power Supply Voltage), 工作电压范围 (Operating Voltage Range), 指示精度 (Indication Accuracy), etc.

符合安全标准

在输入电源、继电器输出之间以及其他端子之间提供了强化绝缘。

符合安全标准
在输入电源、继电器输出之间以及其他端子之间提供了强化绝缘。

操作/调整保护

Table showing protection settings for various menu items, with columns for menu name and protection status (display, transfer, etc.).

PID设定菜单

PID Setting Menu flowchart showing steps for setting PID parameters like gain, integral, and derivative.

高级功能设定菜单

Advanced Function Setting Menu flowchart showing steps for setting AT, protection, and other advanced features.

其它功能

有关高级功能设定菜单、PID设定菜单、监视/设定项目菜单和手动控制菜单的参数以及其它信息，请参考E5CN-HT/E5AN-HT/E5EN-HT用户手册。

■ 联系方式

欧姆龙(中国)有限公司

电话：010-83913005

欧姆龙(中国)有限公司武汉办事处

电话：027-65776566

欧姆龙(中国)有限公司苏州办事处

电话：0512-8669277

台灣歐姆龍股份有限公司(台北)

電話：02-27153331

欧姆龙(中国)有限公司重庆办事处

电话：023-63803720

欧姆龙(中国)有限公司辽宁办事处

电话：024-22566105

欧姆龙(广州)自动化有限公司

电话：020-87320508

台灣歐姆龍股份有限公司桃園營業所

電話：03-3554463

欧姆龙(中国)有限公司南京办事处

电话：025-4726876

欧姆龙(中国)有限公司杭州办事处

电话：0571-85271339

欧姆龙(中国)有限公司成都办事处

电话：028-6765245

台灣歐姆龍股份有限公司台中營業所

電話：04-23250834

欧姆龙(中国)有限公司山东办事处

电话：0531-2929765

欧姆龙(中国)有限公司昆明办事处

电话：0871-5366019

欧姆龙(中国)有限公司西安办事处

电话：029-5381152

台灣歐姆龍股份有限公司台南營業所

電話：06-2903797

欧姆龙(中国)有限公司上海办事处

电话：021-50372222

欧姆龙亚洲有限公司厦门办事处

电话：0592-5117709

歐姆龍亞洲有限公司(香港)

電話：(852) 23753827

■ 技术咨询

800免费技术咨询电话: 800-820-4535(仅限于中国大陆)

■ 制造单位

欧姆龙(上海)有限公司

地址: 上海市浦东新区金桥出口加工区金吉路789号

邮编: 201206