

CMOS激光传感器，简单测量的理想之选



- 0.002mm的分辨率，适合简单测量。
- 测量结果稳定，适用于任何类型的工件。
- 多种型号，具有共四种不同距离规格。
- 长距离型号，最高可达1,000mm。

请参见第4页上的“注意事项”。

本手册包含的信息仅用于选择适当型号。
请务必在使用本产品之前仔细阅读使用注意事项指导说明书。



种类

■ 传感器 (请参见第5页上的“外形尺寸”。)

外观	连接方法	电缆长度	检测距离	型号	
				NPN输出	PNP输出
	导线引出型	2m		ZX1-LD50A61 2M*	ZX1-LD50A81 2M*
		5m		ZX1-LD50A61 5M	ZX1-LD50A81 5M
	接插件中继型	0.5m		ZX1-LD50A66 0.5M	ZX1-LD50A86 0.5M
		2m		ZX1-LD100A61 2M*	ZX1-LD100A81 2M*
	导线引出型	5m		ZX1-LD100A61 5M	ZX1-LD100A81 5M
		接插件中继型		0.5m	ZX1-LD100A66 0.5M
	导线引出型	2m		ZX1-LD300A61 2M*	ZX1-LD300A81 2M*
		5m		ZX1-LD300A61 5M	ZX1-LD300A81 5M
	接插件中继型	0.5m		ZX1-LD300A66 0.5M	ZX1-LD300A86 0.5M
		2m		ZX1-LD600A61 2M*	ZX1-LD600A81 2M*
	导线引出型	5m		ZX1-LD600A61 5M	ZX1-LD600A81 5M
		接插件中继型		0.5m	ZX1-LD600A66 0.5M

* 另提供带有1级激光的传感器。
订购时请在型号末尾加上“L”。(例: ZX1-LD50A61L 2M)

■ 附件 (另售)

接插件中继型专用延长电缆 本延长电缆不在传感器附件之列。请单独订购。
(请参见第6页上的“外形尺寸”。)

电缆长度	型号
10m	ZX0-XC10R
20m	ZX0-XC20R

安装支架 传感器不提供安装支架。如需要安装支架，请另购。
(请参见第6页上的“外形尺寸”。)

适用传感器	外观	型号	备注
ZX1-LD50□ ZX1-LD100□		E39-L180	安装支架: 1 螺母片: 1 Phillips螺钉 (M3×30): 2
ZX1-LD300□ ZX1-LD600□		E39-L181	安装支架: 1 螺母片: 1 Phillips螺钉 (M4×35): 2

额定规格

项目	型号	NPN输出	ZX1-LD50A61 ZX1-LD50A66	ZX1-LD100A61 ZX1-LD100A66	ZX1-LD300A61 ZX1-LD300A66	ZX1-LD600A61 ZX1-LD600A66
		PNP输出	ZX1-LD50A81 ZX1-LD50A86	ZX1-LD100A81 ZX1-LD100A86	ZX1-LD300A81 ZX1-LD300A86	ZX1-LD600A81 ZX1-LD600A86
测量范围			50±10mm	100±35mm	300±150mm	600±400mm
光源 (波长)			可视光半导体激光 (波长: 660nm, 1mW以下, IEC/EN2级, FDA2级 *1)			
光斑直径 (典型) (定义在测量中心距离处) *2			φ0.17mm	φ0.33mm	φ0.52mm	φ0.56mm
功耗			2,500 mW以下 (DC24V时105mA以下, DC12V时210mA以下)			
电流消耗			250mA以下 (电源电压为DC10V时)			
控制输出			负载电源电压: DC30V以下, 负载电流: 100mA以下 (残留电压: 1V以下 (负载电流为10mA以下), 2V以下 (负载电流为10~100mA))			
模拟输出			电流输出: 4~20mA, 最大负载电阻: 300Ω (从传感器看测量范围的最近点的输出为20mA, 最远点的输出为4mA)			
功能			智能调节 / 保持功能 / 背景移除 / OFF-延迟计时器 / ON-延迟计时器 / 单触发计时 / ON/OFF-延迟计时器 / 零复位/区域输出 / ECO模式 / Hys宽度可变 / 初始值设定			
指示灯			数字显示器 (红色)、输出指示灯 (OUT1、OUT2) (橙色)、零复位指示灯 (橙色)、菜单指示灯 (橙色)、激光ON指示灯 (绿色) 和智能调谐指示灯 (蓝色)			
响应时间	判断输出		超高速 (SHS) 模式: 1ms 高速 (HS) 模式: 10ms 标准 (Std) 模式: 100ms			
	激光OFF输入		200ms以下			
	零复位输入		200ms以下			
温度特性 *3			0.03% F.S./°C			0.04% F.S./°C
直线性 *4			±0.15% F.S.		±0.25% F.S.	±0.25% F.S. (200~600mm) ±0.5% F.S. (全范围)
分辨率 *5			2 μm	7 μm	30 μm	80 μm
使用环境照度			受光面照度: 低于7,500lx (白炽灯)		受光面照度: 低于5,000lx (白炽灯)	
环境温度			工作时: -10~+55°C, 保存时: -15~+70°C (无结冰、结露)			
环境湿度			工作和保存时: 35%~85% (无结露)			
耐电压			AC1,000V, 50/60Hz, 1min			
耐振动 (破坏)			10~55Hz, 1.5mm 双振幅, X、Y和Z各方向2小时			
耐冲击 (破坏)			500m/s ² , X、Y和Z各方向3次			
保护等级 *6			IEC 60529、IP67			
连接方法 *7			导线引出型 (标准电缆长度: 2m, 5m) 接插件中继型 (标准电缆长度: 0.5m)			
质量 (捆包状态/ 仅传感器)	导线引出型 (2m)		大约240g/大约180g		大约270g/大约210g	
	导线引出型 (5m)		大约450g/大约330g		大约480g/大约360g	
	接插件中继型 (0.5m)		大约170g/大约110g		大约200g/大约140g	
材质			外壳和罩盖: PBT (聚对苯二甲酸丁二酯树脂), 透镜部: 玻璃, 电缆: PVC, 安装孔部件: SUS303			
附件			指导说明书和激光警告标签 (英文)			

注1. 如果对象具有高反射率, 则可能会出现超出测量范围的错误测量结果。

2. 有关具有1级激光的传感器的额定规格, 请参见下一页。

*1. 根据IEC60825-1标准归为第2类, 符合Laser Notice No.50的FDA标准预测。已申请CDRH认证。(器械和辐射健康中心)(登记号: 1210041)

*2. 光斑直径: 测量中心距离时定义的线心强度为1/e² (13.5%)。

当定义的区域外存在漏光时和目标对象的周围的反射比高于目标对象时, 可能会发生检测错误。

可能无法准确测量小于光斑直径的工件。

*3. 温度特性: 此例值为传感器和欧姆龙标准目标对象之间的距离, 一般用铝制夹具维持此距离值。(在测量中心距离处所测得)

*4. 直线性: 指在25°C的条件下测量欧姆龙标准目标对象(白陶瓷)时, 相对于位移输出的理想直线的误差。

根据目标对象的不同, 直线性与测量值也可能会有所差异。

*5. 分辨率: 执行智能调谐后, 在标准模式下针对欧姆龙标准目标对象(白陶瓷)定义的。

分辨率表示静态工件的重复精度。不表示距离精度。

在强磁场中可能无法满足分辨率性能。

*6. IP67保护适用于接插件中继型。

*7. 请将预配线连接器型号与延长电缆(10m或20m)一起使用。



■ 1级激光型传感器额定规格 (ZX1-LD□L)

与2级激光型传感器的额定规格的差别如下:

项目	型号	ZX1-LD50A61L/ZX1-LD50A81L ZX1-LD100A61L/ZX1-LD100A81L	ZX1-LD300A61L/ZX1-LD300A81L ZX1-LD600A61L/ZX1-LD600A81L
FDA级		1级 0.24mW以下	
IEC/EN级		1级 0.24mW以下	
使用环境照度		受光面照度低于5,000lx (白炽灯)	受光面照度低于2,500lx (白炽灯)
连接方法		导线引出型(2m)	
附件		指导说明书和注释标签 (英文)、FDA认证标签	

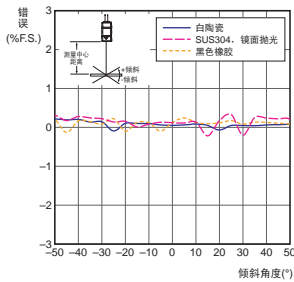
查询编号: 1210041

设计数据 (典型)

角度特性

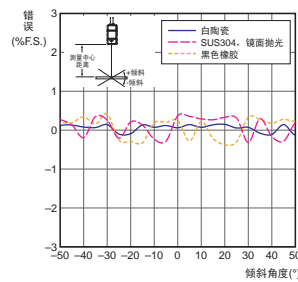
ZX1-LD50□

两侧倾斜



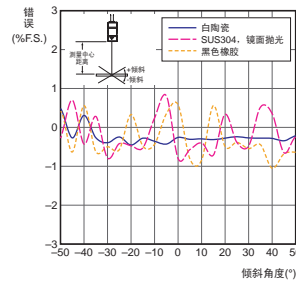
ZX1-LD100□

两侧倾斜



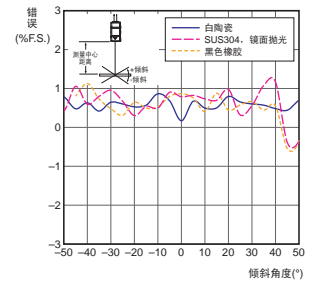
ZX1-LD300□

两侧倾斜



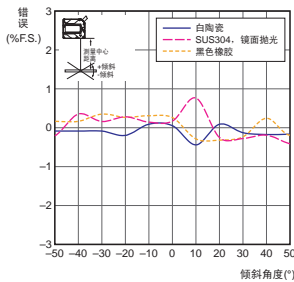
ZX1-LD600□

两侧倾斜



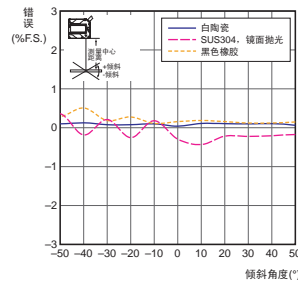
ZX1-LD50□

前后倾斜



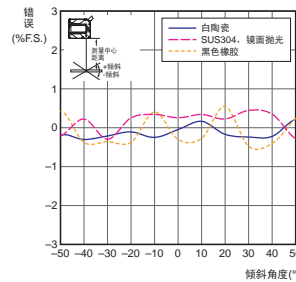
ZX1-LD100□

前后倾斜



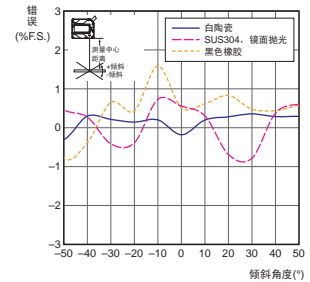
ZX1-LD300□

前后倾斜



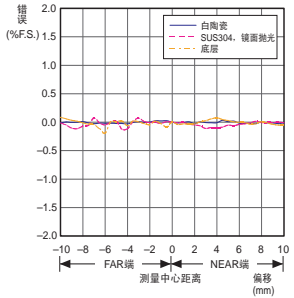
ZX1-LD600□

前后倾斜

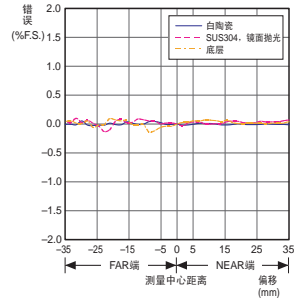


不同材料的线性特性

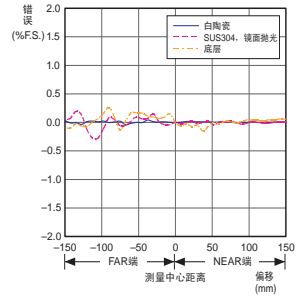
ZX1-LD50□



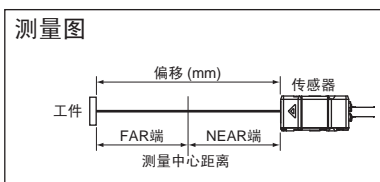
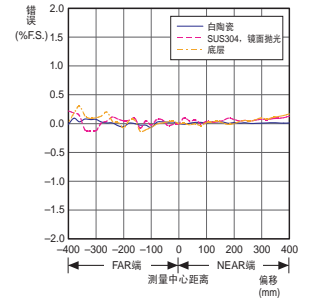
ZX1-LD100□



ZX1-LD300□



ZX1-LD600□



注1. ZX1-LD□□测量条件: 执行智能调谐后, 在环境温度为25°C的标准模式下。

2. 环境条件或工件可能对ZX1-LD□L的设计数据造成不利影响。

3. X轴偏移标示显示在数字显示器上的测量距离。

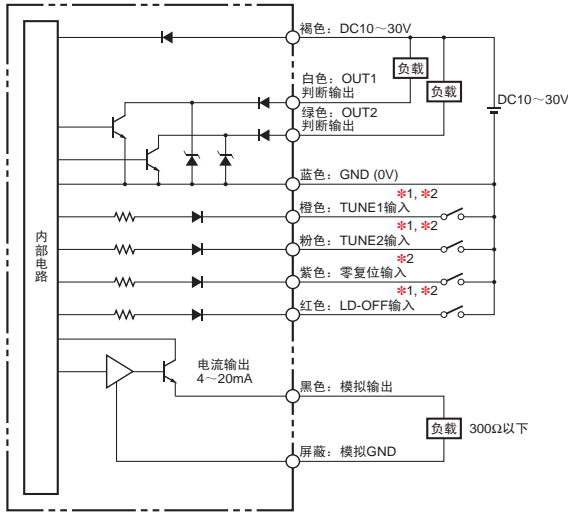
显示在数字显示器上的测量距离采用的测量中心距离为0, 传感器近端显示为正, 远端显示为负。



I/O电路图

NPN输出模式 (共负)

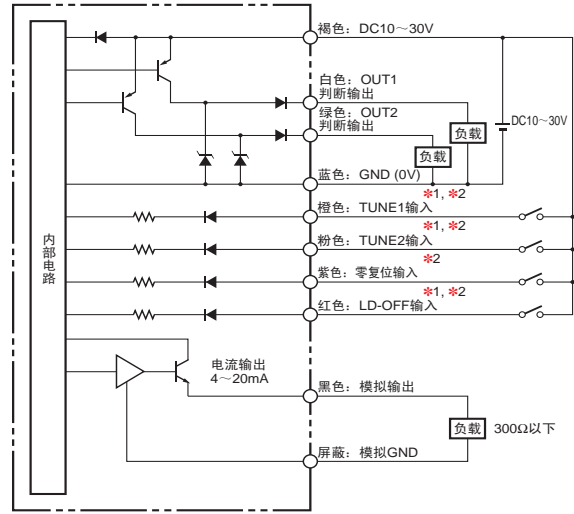
ZX1-LD50A61(L) / ZX1-LD50A66
 ZX1-LD100A61(L) / ZX1-LD100A66
 ZX1-LD300A61(L) / ZX1-LD300A66
 ZX1-LD600A61(L) / ZX1-LD600A66



*1. TUNE1输入: 通道1的调谐外部输入
 TUNE2输入: 通道2的调谐外部输入
 LD-OFF输入: 激光OFF输入
 *2. 输入规格如下:

PNP输出模式 (共正)

ZX1-LD50A81(L) / ZX1-LD50A86
 ZX1-LD100A81(L) / ZX1-LD100A86
 ZX1-LD300A81(L) / ZX1-LD300A86
 ZX1-LD600A81(L) / ZX1-LD600A86

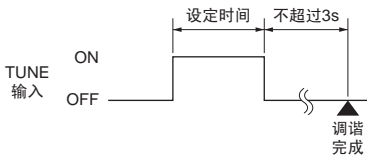


	NPN输出模式	PNP输出模式
ON	短路, 0V端子或1.5V以下	供应电压短路或供应电压在-1.5V以内
OFF	开路 (漏电流: 0.1mA以下)	开路 (漏电流: 0.1mA以下)

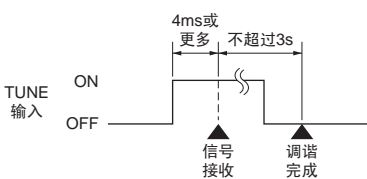
时序图

TUNE1输入/TUNE2输入

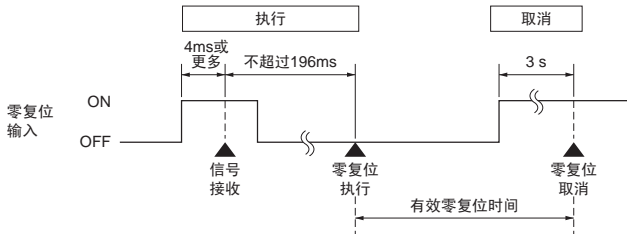
(1) 时间识别调谐型



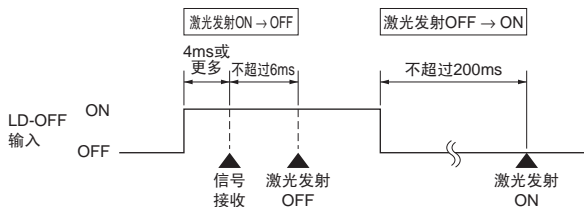
(2) 非时间识别调谐型



零复位输入



LD-OFF输入



注意事项

本手册包含的信息仅用于选择适当型号。
 请务必在使用本产品之前仔细阅读使用注意事项指导说明书。

激光安全

警告

ZX1-LD□□□: 2级, ZX1-LD□□□L: 1级

不要直接或间接地将眼睛暴露于激光辐射中 (例如, 镜子或光滑面反光后)。
 激光辐射功率密度高, 暴露可能会导致失明。



不要拆卸产品。

这样做可能会导致激光束泄露, 从而导致发生损伤视觉的危险。



注: 要了解“安全注意事项”和“使用注意事项”, 请参见产品随附的“指导说明书”。



外形尺寸

(单位: mm)

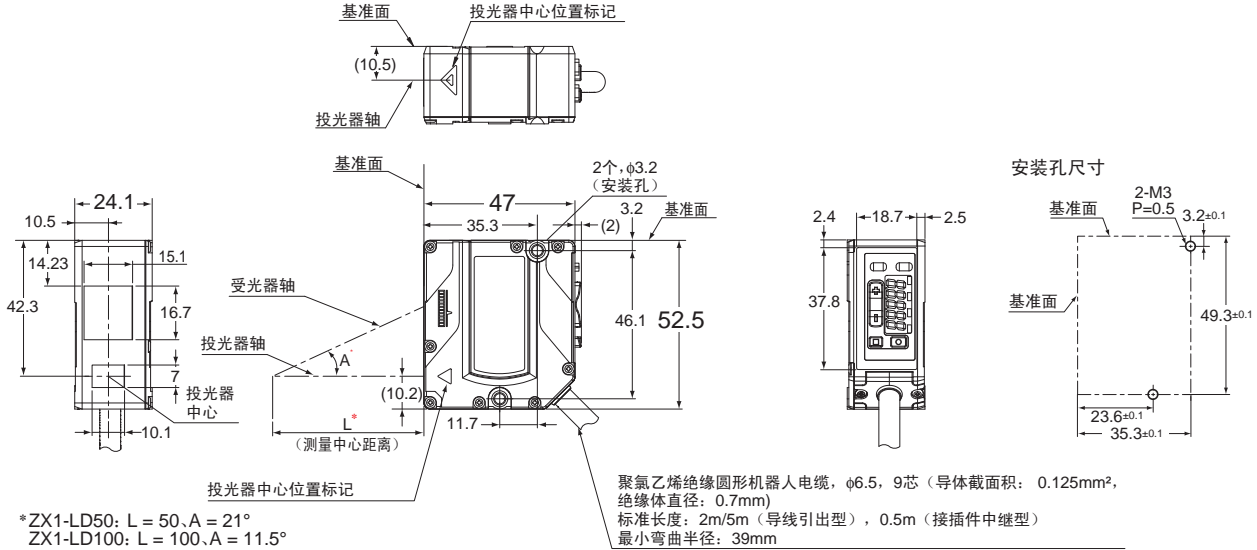
■ 传感器

导线引出型

- ZX1-LD50A61(L)
- ZX1-LD50A81(L)
- ZX1-LD100A61(L)
- ZX1-LD100A81(L)

接插件中继型

- ZX1-LD50A66
- ZX1-LD50A86
- ZX1-LD100A66
- ZX1-LD100A86

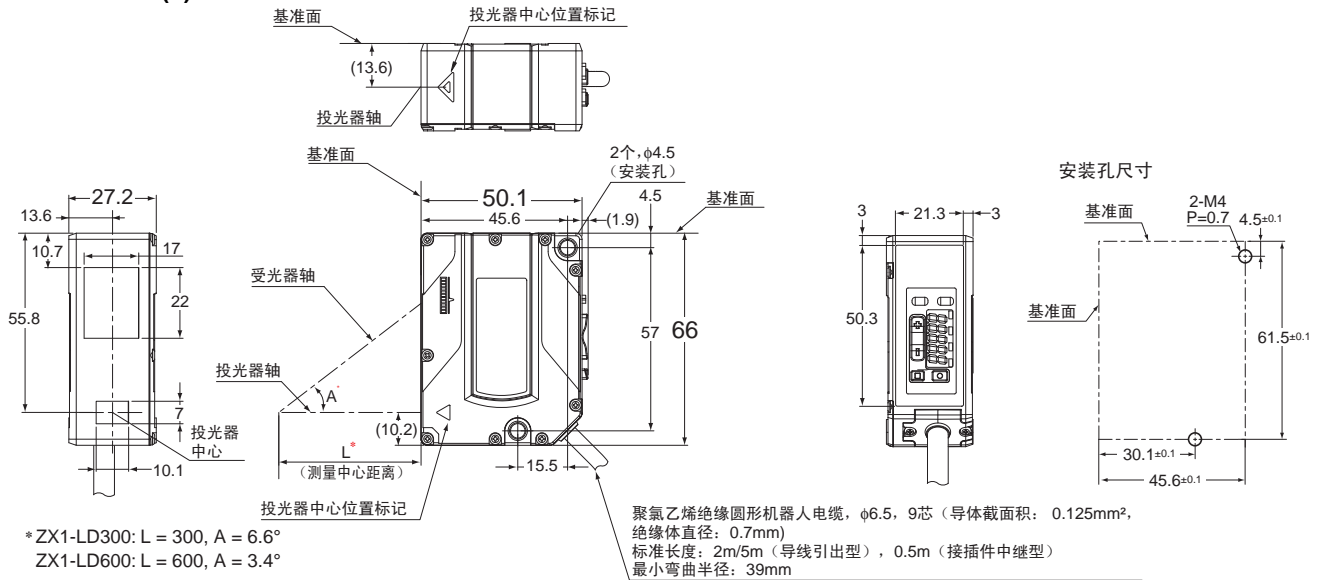


导线引出型

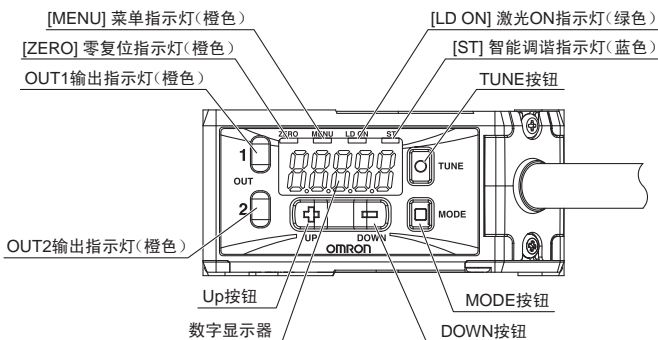
- ZX1-LD300A61(L)
- ZX1-LD300A81(L)
- ZX1-LD600A61(L)
- ZX1-LD600A81(L)

接插件中继型

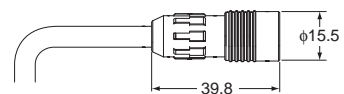
- ZX1-LD300A66
- ZX1-LD300A86
- ZX1-LD600A66
- ZX1-LD600A86



显示器、指示灯和控制器



接插件中继型

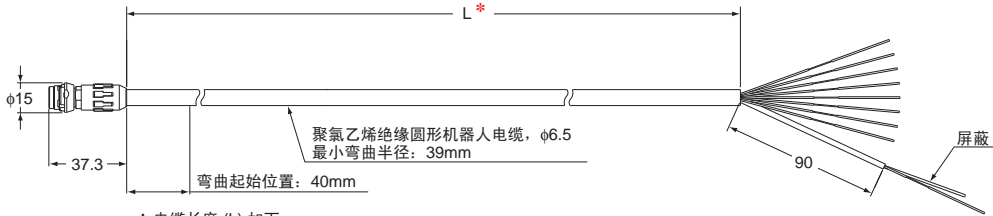


■ 附件 (另售)

接插件中继型专用延长电缆

ZX0-XC10R (10m)

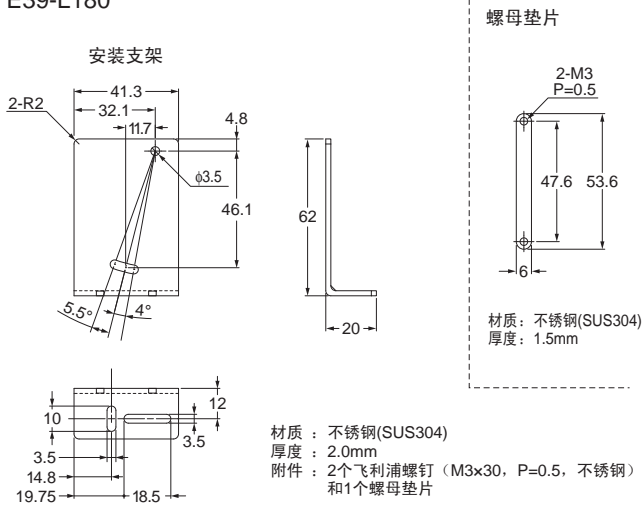
ZX0-XC20R (20m)



* 电缆长度 (L) 如下
ZX0-XC10R: 10m, ZX0-XC20R: 20m

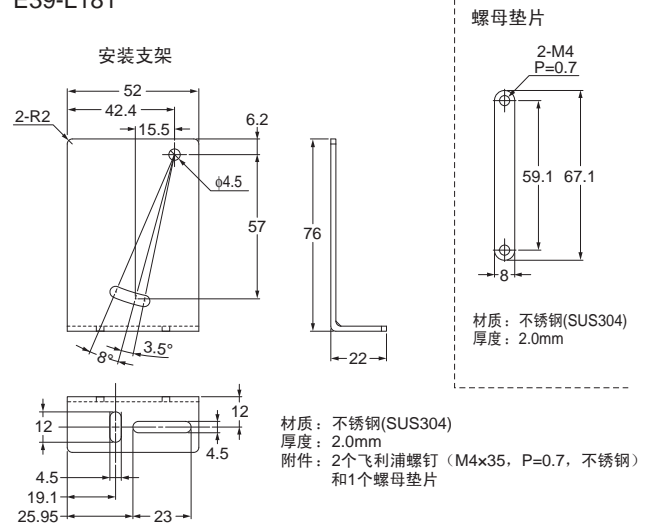
ZX1-LD50□/ZX1-LD100□安装支架

E39-L180



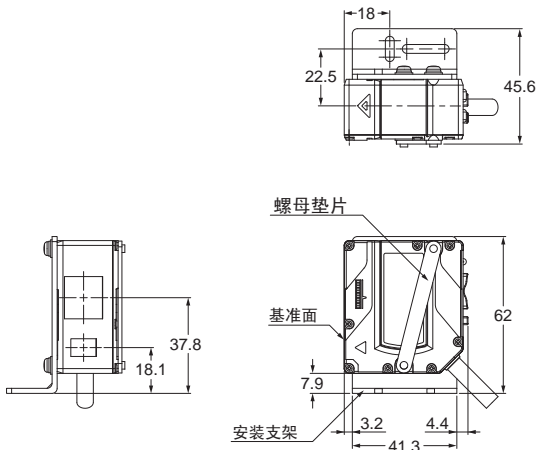
ZX1-LD300□/ZX1-LD600□安装支架

E39-L181



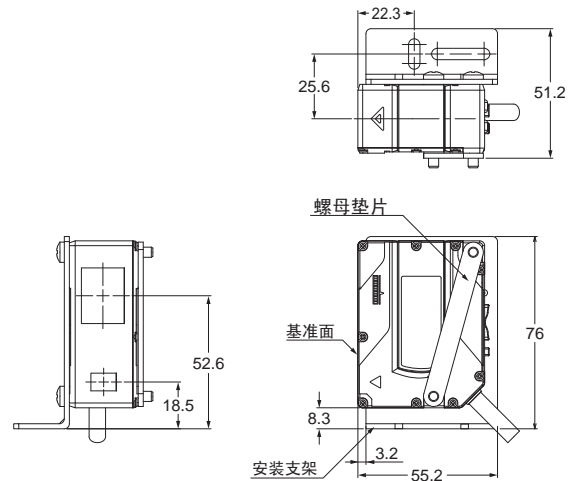
安装方式(ZX1-LD50□/ZX1-LD100□)

使用E39-L180安装支架



安装方式(ZX1-LD300□/ZX1-LD600□)

使用E39-L181安装支架



购买时的注意事项

承蒙对欧姆龙株式会社（以下简称“本公司”）产品的一贯厚爱和支持，藉此机会再次深表谢意。
在购买“本公司产品”之际，如果没有其他特别约定，无论客户从哪个经销商购买，都将适用本注意事项中记载的条件。
请在充分了解这些注意事项基础上订购。

1. 定义

本注意事项中的术语定义如下。

- (1) “本公司产品”：“本公司”的F系统机器、通用控制器、传感器、电子/结构部件
- (2) “产品目录等”：与“本公司产品”有关的欧姆龙综合产品目录、F系统设备综合产品目录、安全组件综合产品目录、电子/机构部件综合产品目录以及其他产品目录、规格书、使用说明书、操作指南等，包括以电子数据方式提供的资料。
- (3) “使用条件等”：在“产品目录等”资料中记载的“本公司产品”的使用条件、额定值、性能、动作环境、操作使用方法、使用时的注意事项、禁止事项以及其他事项
- (4) “客户用途”：是指“本公司产品”的客户使用本产品的的方法，包括将“本公司产品”组装或运用到客户生产的部件、电子电路板、机器、设备或系统等产品中。
- (5) “适用性等”：在“客户用途”中“本公司产品”的(a)适用性、(b)动作、(c)不侵害第三方知识产权、(d)法规法令的遵守以及(e)满足各种规格标准

2. 关于记载事项的注意事项

对“产品目录等”中的记载内容，请理解如下要点。

- (1) 额定值及性能值是在单项试验中分别在各条件下获得的值，并非保证在各额定值及性能值的综合条件下获得的值。
- (2) 所提供的参考数据仅作参考，并非保证可在该范围内一直正常动作。
- (3) 应用示例仅作参考，“本公司”就“适用性等”不做保证。
- (4) 如果因改进或本公司原因等，本公司可能会停止“本公司产品”的生产或变更“本公司产品”的规格。

3. 使用时的注意事项

选用及使用本公司产品时请理解如下要点。

- (1) 除了额定值、性能指标外，使用时还必须遵守“使用条件等”。
- (2) 客户必须自己负责确认“适用性等”，然后判断是否选用“本公司产品”。“本公司”对“适用性等”不做任何保证。
- (3) 对于“本公司产品”在客户的整个系统中的设计用途，必须由客户自己负责对是否已进行了适当配电、安装等进行事先确认。
- (4) 使用“本公司产品”时，客户必须采取如下措施：(i) 相对额定值及性能指标，必须在留有余量的前提下使用“本公司产品”，并采用冗余设计等安全设计(i) i所采用的安全设计必须确保即使“本公司产品”发生故障时也可将“客户用途”中的危险降到最小程度、(i) i) 构建随时提示使用者危险的完整安全体系、(i) v) 针对“本公司产品”及“客户用途”定期实施各项维护保养。
- (5) “本公司产品”是作为用于一般工业产品的通用产品而设计生产的。因此，不是为如下用途而设计生产的。如果客户将“本公司产品”用于这些用途，“本公司”关于“本公司产品”不做任何保证。
 - (a) 必须具备很高安全性的用途(例：核能控制设备、燃烧设备、航空/宇宙设备、铁路设备、升降设备、娱乐设备、医疗设备、安全装置、其他可能危及生命及人身安全的用途)
 - (b) 必须具备很高可靠性的用途(例：燃气、自来水、电力等供应系统、24小时连续运行系统、结算系统、以及其他处理权利、财产的用途等)
 - (c) 具有苛刻条件或严酷环境的用途(例：安装在室外的设备、会受到化学污染的设备、会受到电磁波影响的设备、会受到振动或冲击的设备等)
 - (d) “产品目录等”资料中未记载的条件或环境下的用途
- (6) 除了不适用于上述3.(5)(a)至(d)中记载的用途外，“本产品目录等资料中记载的产品”也不适用于汽车(含二轮车，以下同)。请勿配置到汽车上使用。关于汽车配置用产品，请咨询本公司销售人员。

4. 保修条件

“本公司产品”的保修条件如下。

- (1) 保修期限 自购买起1年。(但是，“产品目录等”资料中有明确说明时除外。)
- (2) 保修内容 对于发生故障的“本公司产品”，由“本公司”判断实施其中任一种保修方式。
 - (a) 在本公司的维修保养服务点对发生故障的“本公司产品”进行免费修理(但是对于电子、结构部件不提供修理服务。)
 - (b) 对发生故障的“本公司产品”免费提供同等数量的替代品
- (3) 非保修对象 当故障原因为如下任何一种情况时，不提供保修。
 - (a) 将“本公司产品”用于原本设计用途以外的用途
 - (b) 超过“使用条件等”范围的使用
 - (c) 违反本注意事项“3.使用时的注意事项”的使用
 - (d) 因非“本公司”进行的改装、修理导致故障时
 - (e) 因非“本公司”出品的软件导致故障时
 - (f) 按照从“本公司”出货时的科学、技术水平无法预见的原因
 - (g) 上述以外，“本公司”或“本公司产品”以外的原因(包括天灾等不可抗力)

5. 责任限度

本注意事项中记载的保修是关于“本公司产品”的全部保证。对于产生的与“本公司产品”有关的损害，“本公司”及“本公司产品”的经销商不负任何责任。本书的信息已仔细核对并认为是准确的，但是对于文字，印刷和核对错误或疏忽不承担任何责任。

6. 出口管理

将“本公司产品”或技术资料出口或向国外提供时，遵守中国及有关各国关于安全保障进出口管理方面的法律、法规的同时，理解防止扩散大规模杀伤性武器和防止过度储备常规武器之宗旨的基础上，为不被用于上述用途而请恰当地管理。若客户涉嫌违反上述法律、法规或将“本公司产品”用于上述用途时，有可能无法提供“本公司产品”或技术资料。