

可编程
控制器

外围工具

现场网
络设备

省布线/
省工设备

无线设备

可编程
终端

IT·软件
组件
产品组

伺服系统

变频器

RFID

读码器

激光
标识器

术语解说

技术指南

信息

条形
码读
码器

小型·高可靠性·低成本的 便携式接触式条形码读码器

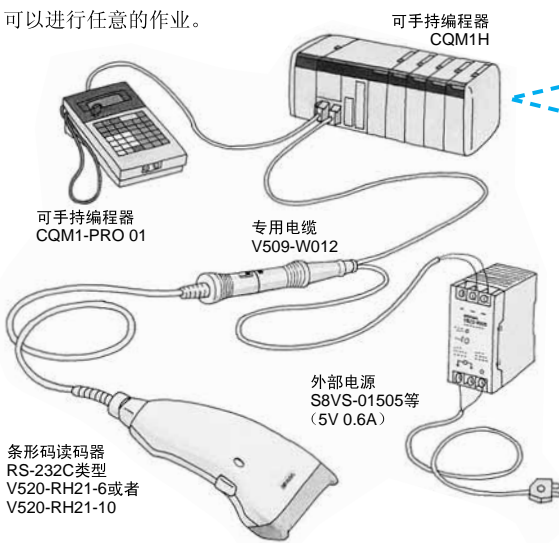


! 请参见1280页的「请正确使用」。

系统构成

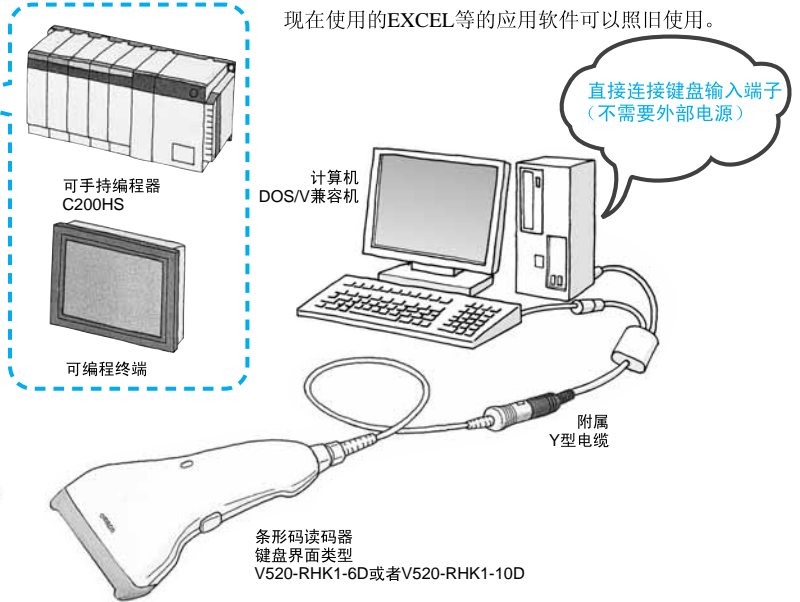
<RS-232C型>

可以和可手持编程器和计算机的RS-232C端子连接。
 用阶梯程序和BASIC
 可以进行任意的作业。



<键盘接口类型>

代替了人工用键向计算机输入,可以当作
 键盘·数据直接输入。
 现在使用的EXCEL等的应用软件可以照旧使用。



种类

名称	型号	读取范围	接口
条形码读码器	V520-RH21-6	65mm	RS-232C
	V520-RH21-10	100mm	
	V520-RHK1-6D	65mm	DOS/V键盘
	V520-RHK1-10D	100mm	
专用电缆（另售）*	V509-W012	- -	SYSMAC用、0.8m
	V509-W011D	- -	DOS/V用、0.8m
	V509-W016D	- -	DOS/V用、5m
V520-RH -6专用座	V509-S01	- -	- -

* V520-RH21- 用（V520-RHK1- 用附属）

额定值/性能

RS-232C接口类型

项目	型号	V520-RH21-6	V520-RH21-10
适用条形码	种类	JAN/EAN/UPC（A.E版本）、CODE 39、NW7、ITF、CODE 128、CODE 93、STF（5条中的2条）	
	位数	MAX32位（但是，ITF是4~32位偶数、STF是3~32位）	
读取性能	分辨率	0.15mm *1	0.15mm
	PCS值	0.3以上（底色反射率85%以上）*2	
	读取宽度	65mm	100mm
	读取距离	0~10mm *3	
	扫描数	80扫描/s	
工作模式	自动读取/触发开关操作		
接口	RS-232C		
功能设定方法	菜单表读取方式		
输入输出结合器	DIN 8pin		
电缆长	2m		
电源电压	+5V ± 5% *4		
消耗电流	210mA以下	260mA以下	
重量（仅主体）	160g以下（电缆除外）	200g（电缆除外）	
环境	使用环境温度	0 ~ +40	
	使用环境湿度	30 ~ 85%RH（不结露）	
	耐振动	10 ~ 55Hz 20m/s ² X、Y、Z各1h	
	耐外部干扰光	6,000lx以下（荧光灯）	
	保护结构	IEC标准 IP40	
	跌落强度 *5	0.7m	

*1. 最小分辨率：0.15mm适用范围是中央部50mm

*2. JAN1.0倍中规定。

*3. 使用JAN1.0倍13位JIS（X0501）基本标签（PCS0.9以上、反射率85%以上）时的值。

*4. 在输入输出结合器端中规定。电源电缆长，含主体本体电缆为3m以内。

*5. 但是，外观上的伤、裂纹等，不影响工作的劣化除外。

可编程
控制器

外围工具

现场网
络设备

省布线/
省工时设备

无线设备

可编程
终端

IT·软件
组件
产品组

伺服系统

变频器

RFID

读码器

激光
标识器

术语解说

技术指南

信息

条
形
码
读
码
器

条形码读码器 V520-RH

可编程
控制器

键盘 接口类型

外围工具

项目		型号	V520-RHK1-6D	V520-RHK1-10D
适用 条形码	种类		JAN/EAN/UPC (A.E版本)、CODE 39、NW7、ITF、CODE 128、CODE 93、STF (5条中的2条)	
	读取位数		MAX32位 (但是, ITF是4~32位偶数、STF是3~32位)	
读取 性能	分辨率		0.15mm *1	0.15mm
	PCS值		0.3以上 (底色反射率85%以上) *2	
	读取宽度		65mm	100mm
	读取距离		0~10mm *3	
	扫描数		80扫描/s	
工作模式			自动读取/触发器开关操作	
接口 *6			OADG (DOS/V) 计算机用键盘接口	
功能设定方法			菜单表读取方式	
输入输出结合器 (主体)			DIN 8pin *5	
电缆长			2m	
电源电压			+5V ±5% *4	
消耗电流			210mA以下	250mA以下
重量 (仅主体)			160g以下 (电缆除外)	200g (电缆除外)
环境	使用环境温度		0 ~ +40	
	使用环境湿度		30 ~ 85%RH (不结露)	
	耐振动		10 ~ 55Hz 20m/s ² X、Y、Z各1h	
	耐外部干扰光		6,000lx以下 (荧光灯)	
	保护结构		IEC标准 IP40	
	跌落冲击强度 *7		0.7m	

- *1. 最小分辨率: 0.15mm适用范围是中央部50mm
 *2. JAN1.0倍中规定。
 *3. 使用JAN1.0倍13位JIS (X0501) 基准标签 (PCS0.9以上、反射率85%以上) 的值。
 *4. 输入输出结合器端中规定。电缆长含主体电缆为3m以内。
 *5. 用Y字型电缆 (OADG用MINI DIN 6pin) 连接计算机。
 *6. DOS/V计算机用, 根据计算机的型号也有规格不适合的情况, 请事先确认其他是否适合。
 *7. 但是, 除去外观上的伤、裂纹等、工作上的裂化。

激光
标识器

术语解说

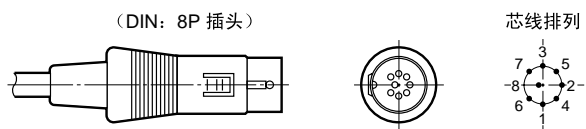
技术指南

信息

条形码
读码器

特性数据

输入输出结合器连接图（适用于RS-232C接口类型）

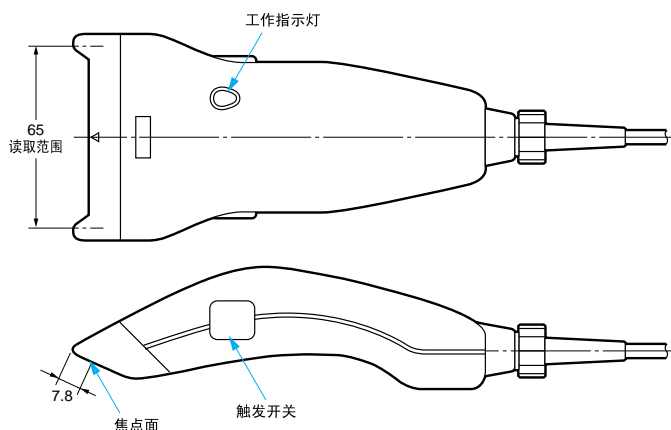


芯No.	信号名	内容	信号方向	
			V520-R	主机
1	SD(TXD)	发送数据	V520-R →	主机
2	RD(RXD)	接收数据	V520-R ←	主机
3	RS(RTS)	发送请求	V520-R →	主机
4	CS(CTS)	可以发送	V520-R ←	主机
5		未使用	请不要连接。	
6	ER(DTR)	终端就绪	V520-R →	主机
7	SG(*)	0V	V520-R ↔	主机
8	+5V	电源(Vcc)	V520-R ←	外部电源

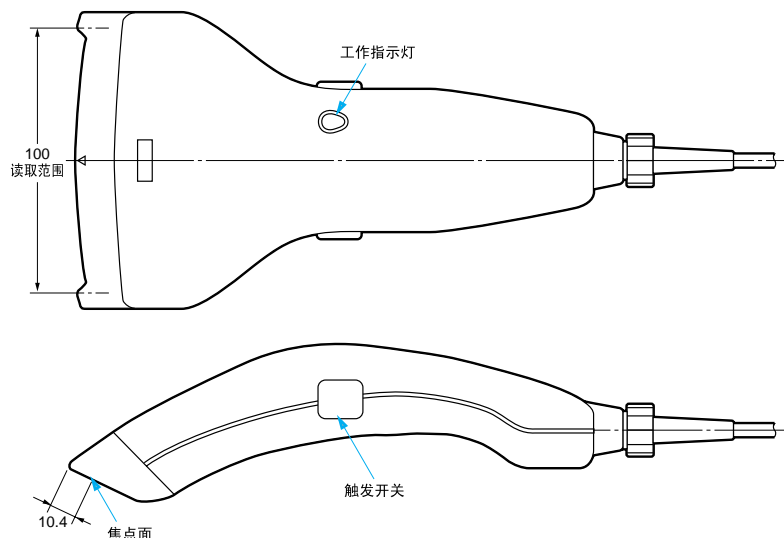
*SG端子是外部电源、主机、外部触发器输入的公共端线。

读取范围 / 光轴（单位：mm）

65mm范围类型



100mm范围类型



可编程
控制器

外围工具

现场网
络设备

省布线/
省工时设备

无线设备

可编程
终端

IT·软件
组件
产品组

伺服系统

变频器

RFID

读码器

激光
标识器

术语解说

技术指南

信息

条形
码读
码器

各部分的名称和功能

可编程
控制器

外围工具

现场网
络设备

省布线/
省工时设备

无线设备

可编程
终端

IT·软件
组件
产品组

伺服系统

变频器

RFID

读码器

激光
标识器

术语解说

技术指南

信息

条形码读码器

功能设定 (RS-232C接口类型中适用)

波特率 (bps)	300、600、1200、* 2400、4800、9600、19200
奇偶校验	* EVEN、ODD、NONE
停止位 (bit)	1、* 2
数据长 (bit)	* 7、8
开始代码	* STX、NONE (无)
停止代码	* ETX、CR、LF、CR LF
RS/CS控制器	ON、* OFF
通信程序	* 无协议模式、ACK § NAK模式
工作模式	* 自动读取、触发器开关操作
条形码种类设定	* 全部可以读取模式 可以个别进行读取禁止、位数、数据检验等的设定
条形码的位数	1 ~ 32位 (但是ITF是偶数4位以上、STF是3 ~ 32位)、* FREE (自由)
条形码菜单设定模式	* 触发开关、菜单启动条形码
蜂鸣器控制	* ON、OFF

注. 上述以外的功能以及各条形码符号的详细设定请参见使用说明书。
此外，键盘接口类型也可以设定其他功能。也请同样参见使用说明书。
* 出货时的初始设定值。

请正确使用



警告

本产品不可作为人体保护用的检测装置。



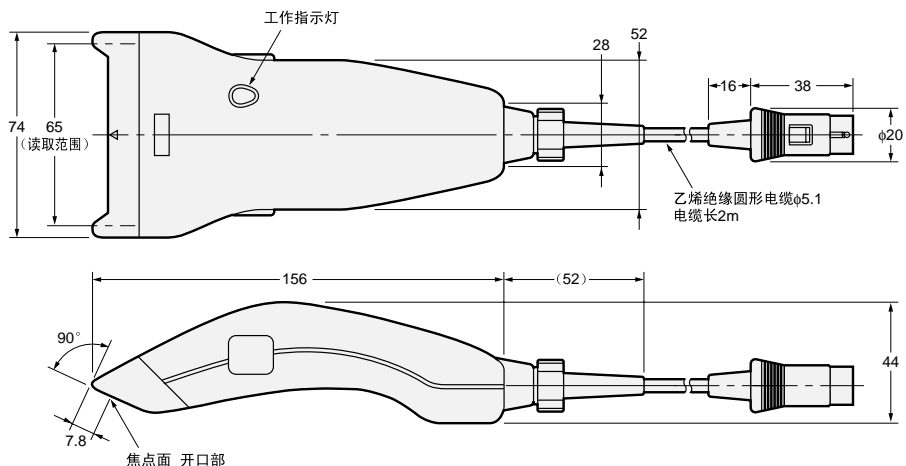
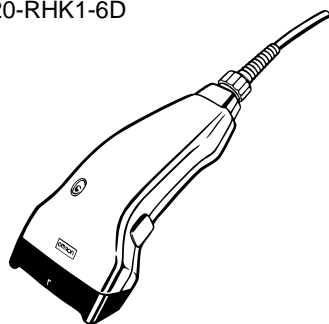
本样本记载了主要机种的选定的必要的内容，没有记载使用上的注意事项。关于使用上的注意事项等使用时必要的内容，请一定阅读使用说明书或者用户手册。

外形尺寸

(单位: mm)

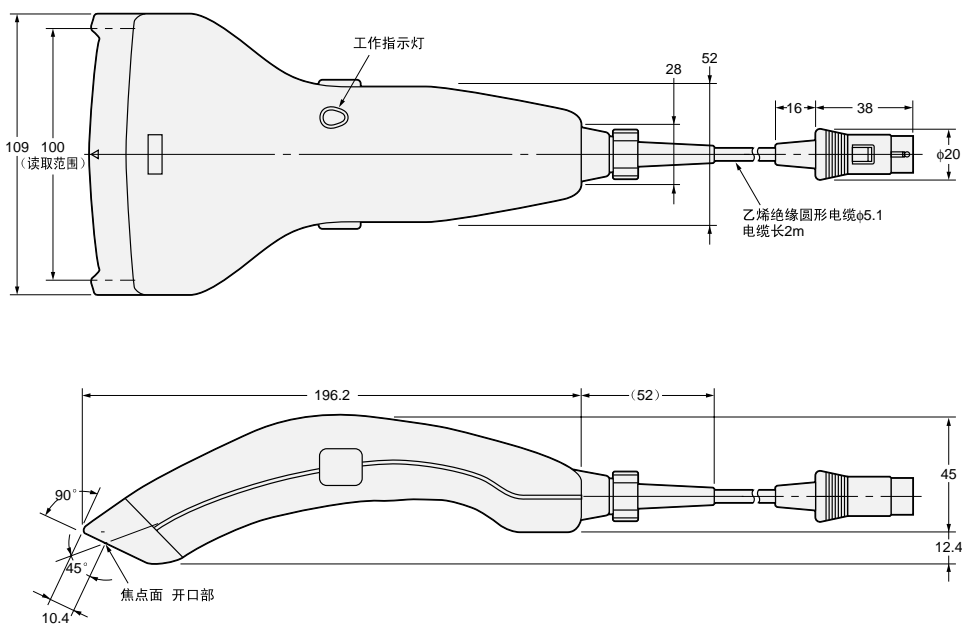
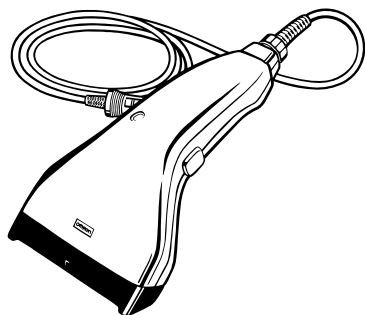
条形码读码器 (65mm范围类型)

V520-RH21-6
V520-RHK1-6D



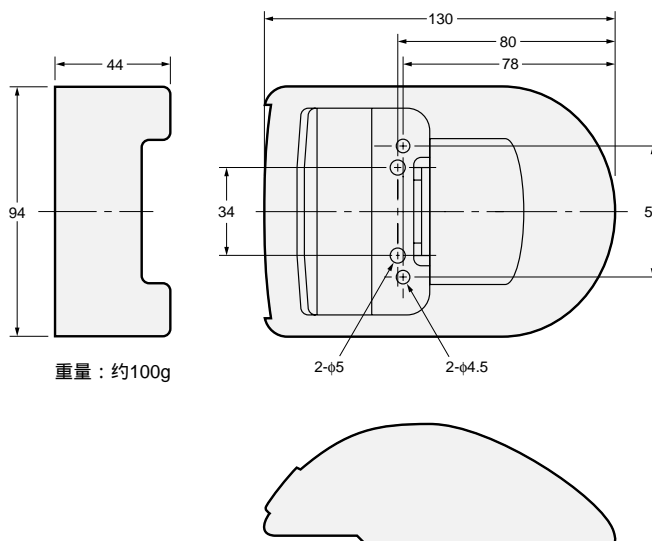
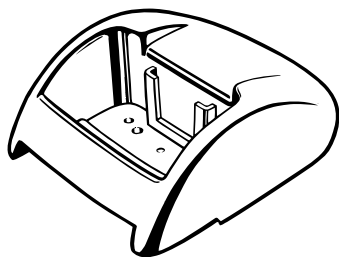
条形码读码器（100mm范围类型）

V520-RH21-10
V520-RHK1-10D



座（另售）

V509-S01



注. 100mm范围类型的座没有预备。

专用电缆（另售）

V509-W011D
V509-W012
V509-W016D

请参见1282~1283页。

可编程
控制器

外围工具

现场网
络设备

省布线/
省工时设备

无线设备

可编程
终端

IT·软件
组件
产品组

伺服系统

变频器

RFID

读码器

激光
标识器

术语解说

技术指南

信息

条形
码读
码器