

无需接触工件，即可测量温度。 实现无损伤、卫生且高效的温度管理



- 备有小光点直径 $\phi 3\text{mm}$ 与 $\phi 8\text{mm}$ 两种类型。
- 再现性 $\pm 0.5^\circ\text{C}$ 、响应速度0.4秒（95%）与高精度、高速测量。
- 除原有中温用（ $0\sim+500^\circ\text{C}$ ），还新增中低温（ $-50\sim+500^\circ\text{C}$ ）、高温用（ $0\sim+1,000^\circ\text{C}$ ）机型。
- 新增测量距离达500mm、1,000mm的长距离型。
- 使用另售的编程器，可变更温度的监控、辐射率、移动平均功能、输出范围。（图片为在ES1本体上安装编程器）



请参见“温控器（数字调节仪）共通注意事项”。

有关标准认证机型的最新信息，请参见本公司网站（www.fa.omron.com.cn）的“标准认证/适用”。

种类

类型	测量温度范围	目标物尺寸*2	型号
高温用	$0\sim+1,000^\circ\text{C}$	$\phi 35\text{mm}$ （距离1,000mm时）	ES1-LW100H
		$\phi 40\text{mm}$ （距离500mm时）	ES1-LW50H
中低温用	$-50\sim+500^\circ\text{C}$ *1	$\phi 35\text{mm}$ （距离1,000mm时）	ES1-LW100
		$\phi 40\text{mm}$ （距离500mm时）	ES1-LW50
中温用	$0\sim+500^\circ\text{C}$	$\phi 3\text{mm}$ （距离30mm时）	ES1-LP3
		$\phi 8\text{mm}$ （距离100mm时）	ES1-LP10

*1. 出厂时 $0\sim+500^\circ\text{C}$ 、 -50°C 需要用ES1-PRO变更范围。

*2. 是根据90%能量限制的数值。实际对象物大小必须相当于该尺寸的1.5倍以上。

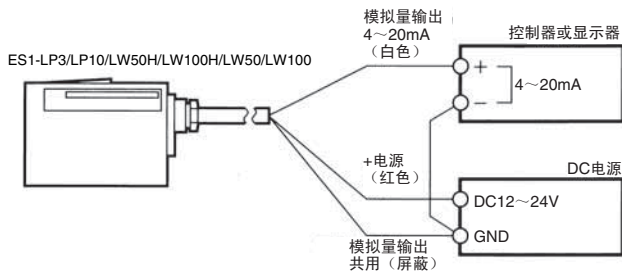
额定规格/性能

项目	类型 型号	高温用		中低温用		中温用		
		ES1-LW100H	ES1-LW50H	ES1-LW100	ES1-LW50	ES1-LP3	ES1-LP10	
检测元件	热电偶							
镜头	硅							
测量波长	$8\sim 16\mu\text{m}$							
电流输出	$4\sim 20\text{mA}/0\sim+1,000^\circ\text{C}$ 负载阻抗 300Ω 以下 分辨率：约10000 （输出温度范围可用编程器变更）		$4\sim 20\text{mA}/-50\sim+500^\circ\text{C}$ * 负载阻抗 300Ω 以下 分辨率：约10000 （输出温度范围可用编程器变更）		$4\sim 20\text{mA}/0\sim+500^\circ\text{C}$ 负载阻抗 300Ω 以下 分辨率：约10000 （输出温度范围可用编程器变更）			
电源电压	DC12~24V							
容许电源电压变动	电源电压的95~105%							
消耗电流	40mA以下（但连接编程器时为45mA以下）							
电缆长度	$2\text{m}\pm 10\text{cm}$							
测量精度	$\pm (2+0.1\% \text{输出范围})^\circ\text{C}$ 以内 （测量温度 $0\sim+200^\circ\text{C}$ ） $\pm (1\% \text{rdg}+0.1\% \text{输出范围})^\circ\text{C}$ 以内 （ $+200\sim+1,000^\circ\text{C}$ ） （环境温度 23°C 、湿度55%、辐射率1.00）		$\pm (2+0.1\% \text{输出范围})^\circ\text{C}$ 以内 （测量温度 $0\sim+200^\circ\text{C}$ ） $\pm (1\% \text{rdg}+0.1\% \text{输出范围})^\circ\text{C}$ 以内 （ $+200\sim+500^\circ\text{C}$ ） $\pm (10\% \text{rdg} + 2+0.1\% \text{输出范围})^\circ\text{C}$ 以内 （ $-50\sim 0^\circ\text{C}$ ） （环境温度 23°C 、湿度55%、辐射率1.00）		$\pm (3+0.1\% \text{输出范围})^\circ\text{C}$ 以内 （测量温度 $0\sim+300^\circ\text{C}$ ） $\pm (2\% \text{rdg}-3+0.1\% \text{输出范围})^\circ\text{C}$ 以内 （ $+300\sim+500^\circ\text{C}$ ） （环境温度 23°C 、湿度55%、辐射率1.00）			
再现性	1°C 以内（ $+501\sim+1,000^\circ\text{C}$ ）、 0.5°C 以内（ $0\sim+500^\circ\text{C}$ ）		1°C 以内		0.5°C 以内		1°C 以下	
温度偏差	$\pm 0.25^\circ\text{C}/^\circ\text{C}$ 以内（ $0\sim+500^\circ\text{C}$ ）、 $\pm 0.5^\circ\text{C}/^\circ\text{C}$ 以内（ $+500\sim+1,000^\circ\text{C}$ ）		$\pm 0.5^\circ\text{C}/^\circ\text{C}$ 以内（ $-50\sim 0^\circ\text{C}$ ）、 $\pm 0.25^\circ\text{C}/^\circ\text{C}$ 以内（ $0\sim+500^\circ\text{C}$ ）		$\pm (0.2^\circ\text{C}/^\circ\text{C}+0.01\% \text{输出范围}/^\circ\text{C})$ 以内			
响应时间	0.4s以内（95%响应、移动平均数据数=1时）							
辐射率设定	出厂设置：0.95 用编程器可变更为0.10~1.99。							
移动平均功能	出厂设置：移动平均数据数=1，用编程器可变更为1~25。							
使用温湿度范围	温度： $0\sim+55^\circ\text{C}$ 、湿度：35~85%（无结露）							
保存温湿度范围	温度： $-20\sim+55^\circ\text{C}$ 、湿度：35~85%（无结露）							
耐振动	误动作	10~55Hz 20m/s ² 3轴方向 10min						
	耐久	10~55Hz 单振幅0.75mm 3轴方向 2h						
保护结构	IP-□2（镜头部除外）							
适用标准	CE标记							
外形尺寸	L: 102、W: 32、 H: 40mm（电缆除外）	L: 64、W: 32、 H: 40mm（电缆除外）	L: 102、W: 32、 H: 40mm（电缆除外）	L: 64、W: 32、 H: 40mm（电缆除外）	L: 64、W: 32、H: 40mm （电缆除外）			
质量	约150g	约120g	约150g	约120g	约120g			
标准附件	安装支架、使用说明书							

* 出厂时 $0\sim+500^\circ\text{C}$ 、 -50°C 需要用ES1-PRO变更范围。



连接示例

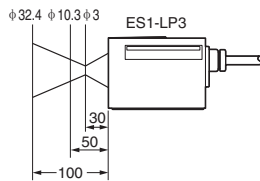


测量视野

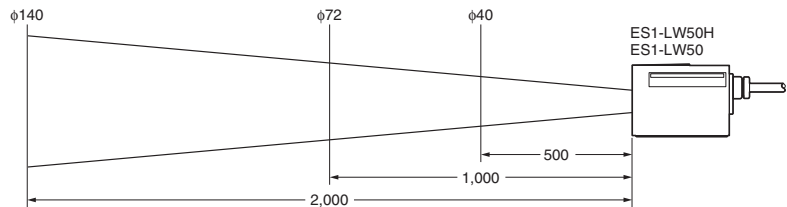
(单位: mm)

测量对象物应在光点直径的1.5倍以上。
 如果测量物体的测量面积小于测量视野，测量温度可能产生误差。
 (无测量物体时，会输出测量墙壁、地板、天花板等的温度。)

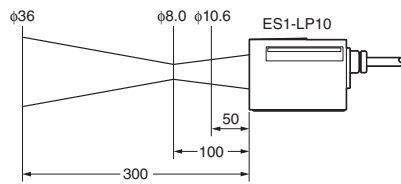
● 使用ES1-LP3



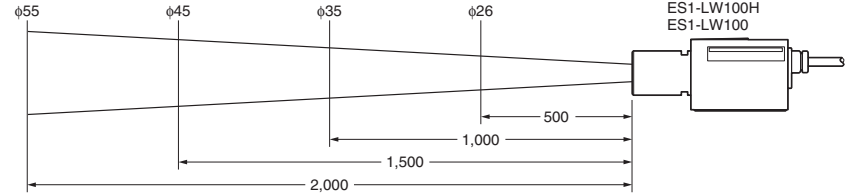
● 使用ES1-LW50H、ES1-LW50



● 使用ES1-LP10

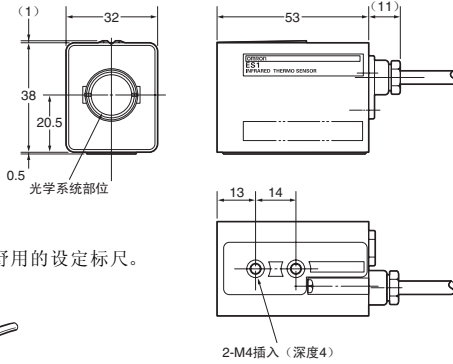
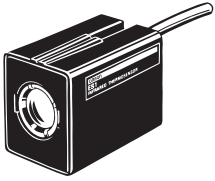


● 使用ES1-LW100H、ES1-LW100

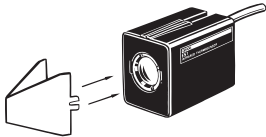


外形尺寸

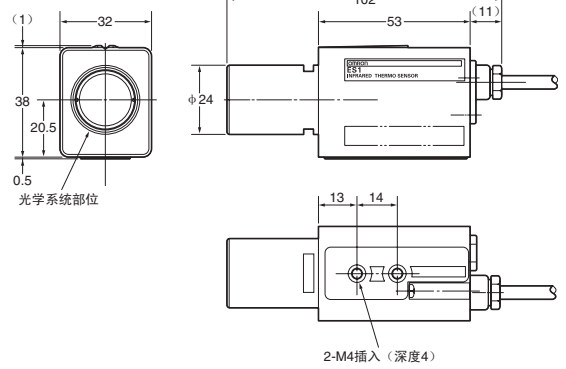
ES1-LP3
ES1-LP10
ES1-LW50H
ES1-LW50



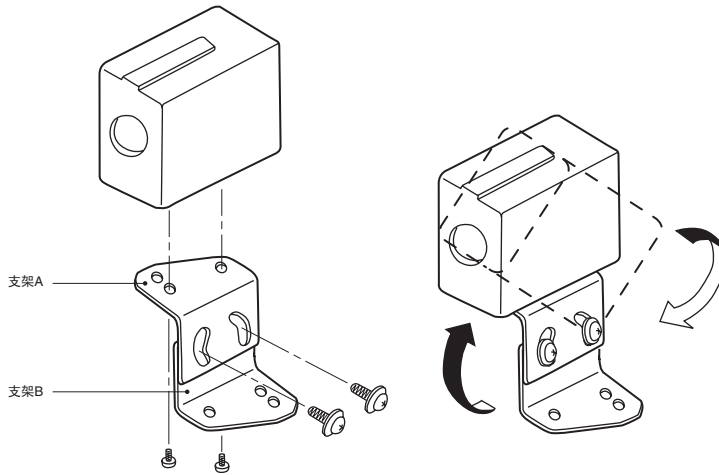
★附带设定标尺。附带确认视野用的设定标尺。
(仅限ES1-LP3、LP10)



ES1-LW100H
ES1-LW100

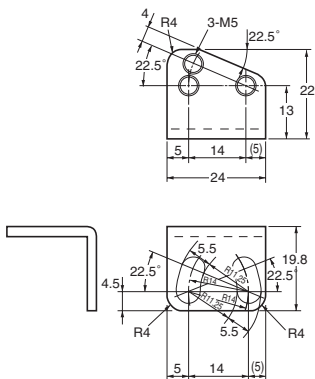
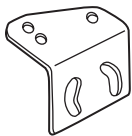


安装支架

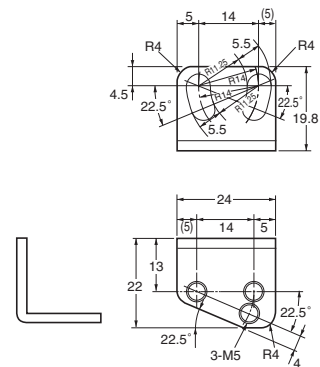
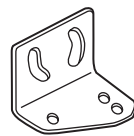


通过调整安装支架的螺丝位置，最大可以将方向变换45°。支架由呈镜像对称的两个组成，通过变换组合方式可使安装方向朝下。

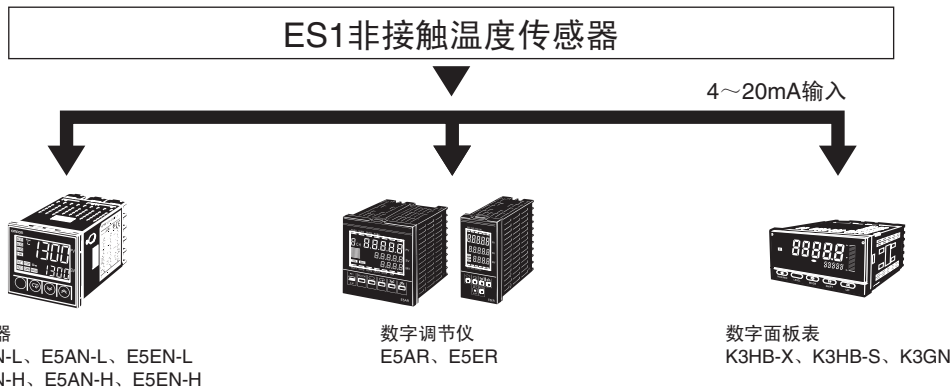
支架A



支架B

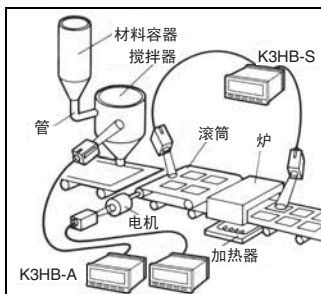


通过与控制件连接，可构建近似于整体的温度管理系统。

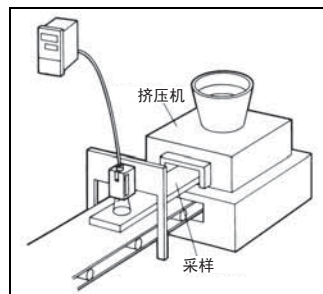


应用示例

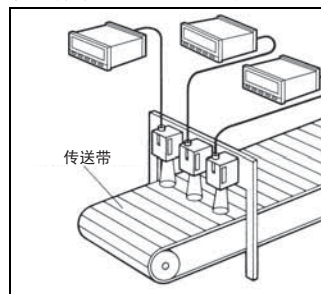
测量曲奇、饼干、面包的温度



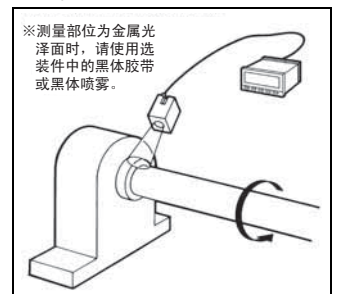
测量注塑成型机、树脂挤压机等的温度



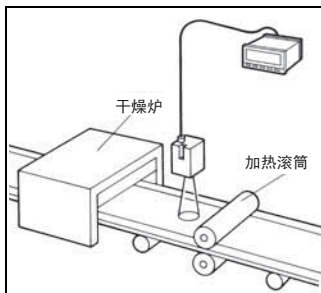
管理橡胶、树脂制传送带的温度



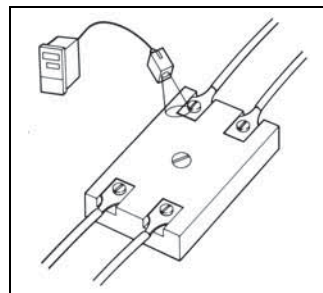
轴承部的发热



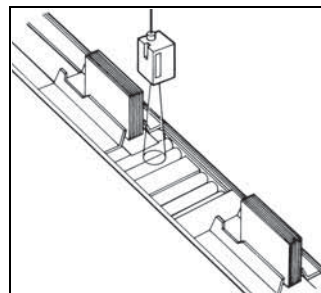
纤维的干燥工序或印刷



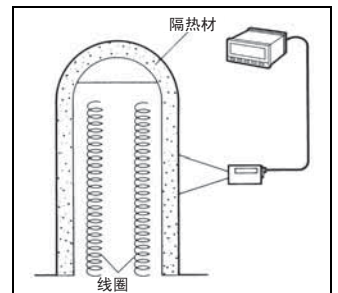
检查配电柜的接点是否不良



管理装订作业浆光的温度

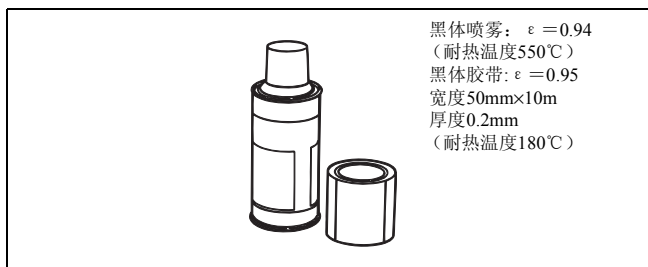


隔热材的质量管理



选装件

● 黑体喷雾/黑体胶带



名称	型号
黑体喷雾	ES1-S
黑体胶带	ES1-T

黑体胶雾/黑体喷涂用于辐射率低或不明的物体的温度测量。

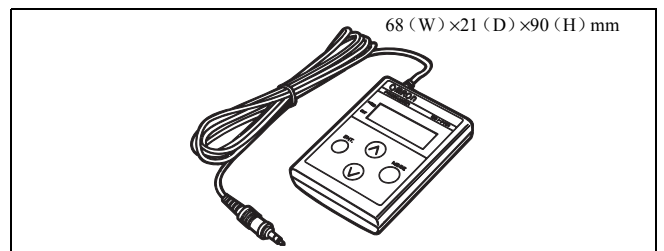
辐射率低时的测量方法

- 1) 在要测量温度的部位粘贴黑体胶带 (辐射率0.95)。
- 2) 将非接触温度传感器的辐射率设定为 $\epsilon = 0.95$ 。

辐射率不明时的测量方法

- 1) 在要测量温度的部位粘贴黑体胶带 (辐射率0.95)。
- 2) 将非接触温度传感器的辐射率设定为 $\epsilon = 0.95$ 。
- 3) 撕下胶带，测量温度。为使温度与粘贴胶带时一致，设定非接触温度传感器的辐射率。

● 编程器



型号
ES1-PRO

规格

功能	测量值、设定值的显示、设定值的变更 (辐射率 ϵ 、输出范围MAX、输出范围MIN、移动平均数据)、电流输出测试 (零输出、满刻度输出)、错误信息 (错误显示、数值闪烁、OVER闪烁、C闪烁)
与本体的连接	附带3P小型插头、2m电缆
显示更新	2次/秒
消耗电流	5mA以下
使用温度范围	0~+55℃
保存温度范围	-20~+55℃
显示温度范围	本体为ES1-LW50H/LW100H时: -70~+1,050℃ 本体为ES1-LP3/-LP10/-LW50/-LW100时: -70~+550℃
质量	约140g

注: 由本体供电。

购买时的注意事项

承蒙对欧姆龙株式会社（以下简称“本公司”）产品的一贯厚爱和支持，藉此机会再次深表谢意。
在购买“本公司产品”之际，如果没有其他特别约定，无论客户从哪个经销商购买，都将适用本注意事项中记载的条件。
请在充分了解这些注意事项基础上订购。

1. 定义

本注意事项中的术语定义如下。

- (1) “本公司产品”：“本公司”的F系统机器、通用控制器、传感器、电子/结构部件
- (2) “产品目录等”：与“本公司产品”有关的欧姆龙综合产品目录、F系统设备综合产品目录、安全组件综合产品目录、电子/机构部件综合产品目录以及其他产品目录、规格书、使用说明书、操作指南等，包括以电子数据方式提供的资料。
- (3) “使用条件等”：在“产品目录等”资料中记载的“本公司产品”的使用条件、额定值、性能、动作环境、操作使用方法、使用时的注意事项、禁止事项以及其他事项
- (4) “客户用途”：是指“本公司产品”的客户使用本产品的的方法，包括将“本公司产品”组装或运用到客户生产的部件、电子电路板、机器、设备或系统等产品中。
- (5) “适用性等”：在“客户用途”中“本公司产品”的(a)适用性、(b)动作、(c)不侵害第三方知识产权、(d)法规法令的遵守以及(e)满足各种规格标准

2. 关于记载事项的注意事项

对“产品目录等”中的记载内容，请理解如下要点。

- (1) 额定值及性能值是在单项试验中分别在各条件下获得的值，并非保证在各额定值及性能值的综合条件下获得的值。
- (2) 所提供的参考数据仅作参考，并非保证可在该范围内一直正常动作。
- (3) 应用示例仅作参考，“本公司”就“适用性等”不做保证。
- (4) 如果因改进或本公司原因等，本公司可能会停止“本公司产品”的生产或变更“本公司产品”的规格。

3. 使用时的注意事项

选用及使用本公司产品时请理解如下要点。

- (1) 除了额定值、性能指标外，使用时还必须遵守“使用条件等”。
- (2) 客户必须自己负责确认“适用性等”，然后判断是否选用“本公司产品”。“本公司”对“适用性等”不做任何保证。
- (3) 对于“本公司产品”在客户的整个系统中的设计用途，必须由客户自己负责对是否已进行了适当配电、安装等进行事先确认。
- (4) 使用“本公司产品”时，客户必须采取如下措施：(i) 相对额定值及性能指标，必须在留有余量的前提下使用“本公司产品”，并采用冗余设计等安全设计(i)所采用的安全设计必须确保即使“本公司产品”发生故障时也可将“客户用途”中的危险降到最小程度、(ii) 构建随时提示使用者危险的完整安全体系、(iv) 针对“本公司产品”及“客户用途”定期实施各项维护保养。
- (5) “本公司产品”是作为用于一般工业产品的通用产品而设计生产的。因此，不是为如下用途而设计生产的。如果客户将“本公司产品”用于这些用途，“本公司”关于“本公司产品”不做任何保证。
 - (a) 必须具备很高安全性的用途(例：核能控制设备、燃烧设备、航空/宇宙设备、铁路设备、升降设备、娱乐设备、医疗设备、安全装置、其他可能危及生命及人身安全的用途)
 - (b) 必须具备很高可靠性的用途(例：燃气、自来水、电力等供应系统、24小时连续运行系统、结算系统、以及其他处理权利、财产的用途等)
 - (c) 具有苛刻条件或严酷环境的用途(例：安装在室外的设备、会受到化学污染的设备、会受到电磁波影响的设备、会受到振动或冲击的设备等)
 - (d) “产品目录等”资料中未记载的条件或环境下的用途
- (6) 除了不适用于上述3.(5)(a)至(d)中记载的用途外，“本产品目录等资料中记载的产品”也不适用于汽车(含二轮车，以下同)。请勿配置到汽车上使用。关于汽车配置用产品，请咨询本公司销售人员。

4. 保修条件

“本公司产品”的保修条件如下。

- (1) 保修期限 自购买起一年。(但是，“产品目录等”资料中有明确说明时除外。)
- (2) 保修内容 对于发生故障的“本公司产品”，由“本公司”判断实施其中任一种保修方式。
 - (a) 在本公司的维修保养服务点对发生故障的“本公司产品”进行免费修理(但是对于电子、结构部件不提供修理服务。)
 - (b) 对发生故障的“本公司产品”免费提供同等数量的替代品
- (3) 非保修对象 当故障原因为如下任何一种情况时，不提供保修。
 - (a) 将“本公司产品”用于原本设计用途以外的用途
 - (b) 超过“使用条件等”范围的使用
 - (c) 违反本注意事项“3.使用时的注意事项”的使用
 - (d) 因非“本公司”进行的改装、修理导致故障时
 - (e) 因非“本公司”出品的软件导致故障时
 - (f) 按照从“本公司”出货时的科学、技术水平无法预见的原因
 - (g) 上述以外，“本公司”或“本公司产品”以外的原因(包括天灾等不可抗力)

5. 责任限度

本注意事项中记载的保修是关于“本公司产品”的全部保证。对于产生的与“本公司产品”有关的损害，“本公司”及“本公司产品”的经销商不负任何责任。本书的信息已仔细核对并认为是准确的，但是对于文字，印刷和核对错误或疏忽不承担任何责任。

6. 出口管理

将“本公司产品”或技术资料出口或向国外提供时，遵守中国及有关各国关于安全保障进出口管理方面的法律、法规的同时，理解防止扩散大规模杀伤性武器和防止过度储备常规武器之宗旨的基础上，为不被用于上述用途而请恰当地管理。若客户涉嫌违反上述法律、法规或将“本公司产品”用于上述用途时，有可能无法提供“本公司产品”或技术资料。