

## 替代酒精温度计的数字温度计



- 借助微电脑可实现高精度（以0.1°C为单位）的测量温度。
- 内置电池，无需电源接线。
- 大型LCD（字符高度12mm）数字显示。



有关标准认证机型的最新信息，请参见本公司网站（[www.fa.omron.com.cn](http://www.fa.omron.com.cn)）的“标准认证/适用”。



请参见“温控器（数字调节仪）共通注意事项”。

## 型号结构

## ■ 型号标准

E5LC-□

①

## ① 温度范围

1: -30.0~20.0°C	5: -40.0~40.0°C
2: -10.0~40.0°C	6: -20.0~60.0°C
3: 40.0~90.0°C	7: 30.0~110.0°C
4: 60.0~110.0°C	

注：只针对功能性进行说明，视组合情况而定，产品的品种会有所不同。订购时，请确认“种类”。

《例》

- 温度范围 -40.0~40.0°C: E5LC-5

## 种类

输入	热敏电阻测温体						
	150	100	90.0	110.0	60.0	110.0	
温度范围(°C)	20.0	40.0	60.0	40.0	60.0	30.0	
显示单位(°C)	-30.0	-10.0	40.0	-40.0	-20.0	30.0	
	0.1						
型号	E5LC-1	E5LC-2	E5LC-3	E5LC-4	E5LC-5	E5LC-6	E5LC-7

注：E5LC附带了安装支架、滚花螺钉。

## 额定规格/性能

## ■ 额定规格

外部电源	无需（电池内置）
使用环境温度	-10~+55°C（无结冰、结露）
使用环境湿度	相对湿度35~85%
储存温度	-25~+65°C（无结冰、结露）
外壳颜色	浅灰色（5Y8.5/1）
测温部	一体型、热敏电阻、导线长度2m

注：热敏电阻导线的标准长度为2m。也可视需要定制为1、3、4、5m。（最长5m）

## ■ 性能

指示精度	±(1°C+1位)以下 *1	
指示方式	LCD数字全显示（字符高度12mm）	
温度的影响	（±1%PV、±2°C中较大的一个） ±1位以下	
电压的影响		
电磁干扰的影响 （根据EN61326-1 *2）		
采样周期	2s	
耐振动	误动作	10~55Hz 19.6m/s <sup>2</sup> X、Y、Z各方向 10min
	耐久	10~55Hz 0.75mm X、Y、Z各方向 2h
耐冲击	误动作	98m/s <sup>2</sup> 6个方向 各3次
	耐久	294m/s <sup>2</sup> 6个方向 各3次
电池寿命	常温10年以上（不可更换）	
质量	约85g（含支架）	

\*1. 但E5LC-5的+20~+40°C、E5LC-6的+40~+60°C、E5LC-7的+90~+110°C为±(2°C+1位)以下。

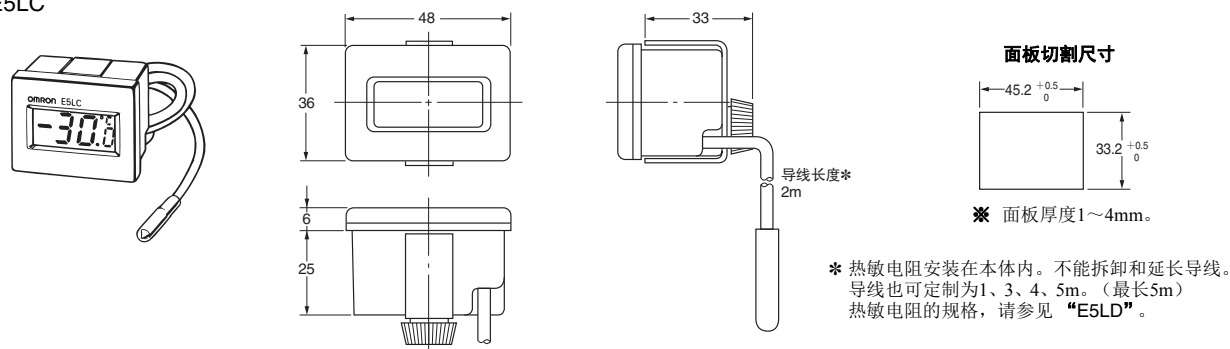
\*2. 工业用电磁环境（EN/IEC61326-1 第2表）



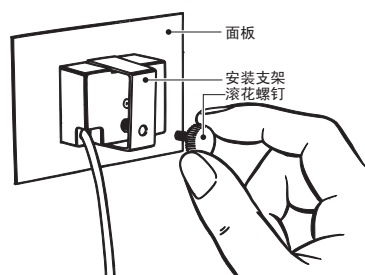
## ■ 本体

E5LC

CAD数据



## ■ 安装方法



## ■ 注意事项

关于共通注意事项, 请参见“温控器(数字调节仪)共通注意事项”。

## 使用注意事项

- 热敏电阻元件符合JIS C 0920的防浸规定。但是, 请勿长时间浸泡在水里使用。
- 热敏电阻温度传感器与本体为配套调整, 请勿改造热敏电阻温度传感器。
- 安装时应注意不要对热敏电阻温度传感器的前端部施加机械力。
- 由于热敏电阻温度传感器安装在本体内部, 请勿强力拉出或将其推入。
- 热敏电阻温度传感器发生断线、短路或包括本体需要再次调整时, 请报修。
- 为了避免热敏电阻温度传感器、外部设定器的接线受到感应干扰, 应尽可能与电源线、负载线分开接线。
- 外壳弄脏时, 请用沾有中性清洗剂或酒精的软布擦拭。请勿使用稀释剂、汽油等有机溶剂、强酸、强碱性溶剂, 否则会损伤外壳表面。

## ■ 热敏电阻部

- 本体中附带热敏电阻。热敏电阻规格的详情, 请参见“E5LD 热敏电阻部”。
- 热敏电阻导线的标准长度为2m。也可视需要定制为1、3、4、5m。(最长5m)

## ■ 自检功能

显示状况	内容	原因
FFF (亮灯)	溢流	温度高于测量范围。
---	下溢	温度低于测量范围。
FFF* (闪烁)	热敏电阻短路	热敏电阻短路。
---* (闪烁)	热敏电阻断线	热敏电阻断线。
E11* (亮灯)	存储器异常	设备故障。

\* 设备发生故障, 需要修理。

## 购买时的注意事项

承蒙对欧姆龙株式会社（以下简称“本公司”）产品的一贯厚爱和支持，藉此机会再次深表谢意。  
在购买“本公司产品”之际，如果没有其他特别约定，无论客户从哪个经销商购买，都将适用本注意事项中记载的条件。  
请在充分了解这些注意事项基础上订购。

### 1. 定义

本注意事项中的术语定义如下。

- (1) “本公司产品”：“本公司”的F系统机器、通用控制器、传感器、电子/结构部件
- (2) “产品目录等”：与“本公司产品”有关的欧姆龙综合产品目录、F系统设备综合产品目录、安全组件综合产品目录、电子/机构部件综合产品目录以及其他产品目录、规格书、使用说明书、操作指南等，包括以电子数据方式提供的资料。
- (3) “使用条件等”：在“产品目录等”资料中记载的“本公司产品”的使用条件、额定值、性能、动作环境、操作使用方法、使用时的注意事项、禁止事项以及其他事项
- (4) “客户用途”：是指“本公司产品”的客户使用本产品的方法，包括将“本公司产品”组装或运用到客户生产的部件、电子电路板、机器、设备或系统等产品中。
- (5) “适用性等”：在“客户用途”中“本公司产品”的(a)适用性、(b)动作、(c)不侵害第三方知识产权、(d)法规法令的遵守以及(e)满足各种规格标准

### 2. 关于记载事项的注意事项

对“产品目录等”中的记载内容，请理解如下要点。

- (1) 额定值及性能值是在单项试验中分别在各条件下获得的值，并非保证在各额定值及性能值的综合条件下获得的值。
- (2) 所提供的参考数据仅作参考，并非保证可在该范围内一直正常动作。
- (3) 应用示例仅作参考，“本公司”就“适用性等”不做保证。
- (4) 如果因改进或本公司原因等，本公司可能会停止“本公司产品”的生产或变更“本公司产品”的规格。

### 3. 使用时的注意事项

选用及使用本公司产品时请理解如下要点。

- (1) 除了额定值、性能指标外，使用时还必须遵守“使用条件等”。
- (2) 客户必须自己负责确认“适用性等”，然后判断是否选用“本公司产品”。“本公司”对“适用性等”不做任何保证。
- (3) 对于“本公司产品”在客户的整个系统中的设计用途，必须由客户自己负责对是否已进行了适当配电、安装等进行事先确认。
- (4) 使用“本公司产品”时，客户必须采取如下措施：(i) 相对额定值及性能指标，必须在留有余量的前提下使用“本公司产品”，并采用冗余设计等安全设计(i)所采用的安全设计必须确保即使“本公司产品”发生故障时也可将“客户用途”中的危险降到最小程度、(ii) 构建随时提示使用者危险的完整安全体系、(iv) 针对“本公司产品”及“客户用途”定期实施各项维护保养。
- (5) “本公司产品”是作为用于一般工业产品的通用产品而设计生产的。因此，不是为如下用途而设计生产的。如果客户将“本公司产品”用于这些用途，“本公司”关于“本公司产品”不做任何保证。
  - (a) 必须具备很高安全性的用途(例：核能控制设备、燃烧设备、航空/宇宙设备、铁路设备、升降设备、娱乐设备、医疗设备、安全装置、其他可能危及生命及人身安全的用途)
  - (b) 必须具备很高可靠性的用途(例：燃气、自来水、电力等供应系统、24小时连续运行系统、结算系统、以及其他处理权利、财产的用途等)
  - (c) 具有苛刻条件或严酷环境的用途(例：安装在室外的设备、会受到化学污染的设备、会受到电磁波影响的设备、会受到振动或冲击的设备等)
  - (d) “产品目录等”资料中未记载的条件或环境下的用途
- (6) 除了不适用于上述3.(5)(a)至(d)中记载的用途外，“本产品目录等资料中记载的产品”也不适用于汽车(含二轮车，以下同)。请勿配置到汽车上使用。关于汽车配置用产品，请咨询本公司销售人员。

### 4. 保修条件

“本公司产品”的保修条件如下。

- (1) 保修期限 自购买起1年。(但是，“产品目录等”资料中有明确说明时除外。)
- (2) 保修内容 对于发生故障的“本公司产品”，由“本公司”判断实施其中任一种保修方式。
  - (a) 在本公司的维修保养服务点对发生故障的“本公司产品”进行免费修理(但是对于电子、结构部件不提供修理服务。)
  - (b) 对发生故障的“本公司产品”免费提供同等数量的替代品
- (3) 非保修对象 当故障原因为如下任何一种情况时，不提供保修。
  - (a) 将“本公司产品”用于原本设计用途以外的用途
  - (b) 超过“使用条件等”范围的使用
  - (c) 违反本注意事项“3.使用时的注意事项”的使用
  - (d) 因非“本公司”进行的改装、修理导致故障时
  - (e) 因非“本公司”出品的软件导致故障时
  - (f) 按照从“本公司”出货时的科学、技术水平无法预见的原因
  - (g) 上述以外，“本公司”或“本公司产品”以外的原因(包括天灾等不可抗力)

### 5. 责任限度

本注意事项中记载的保修是关于“本公司产品”的全部保证。对于产生的与“本公司产品”有关的损害，“本公司”及“本公司产品”的经销商不负任何责任。本书的信息已仔细核对并认为是准确的，但是对于文字，印刷和核对错误或疏忽不承担任何责任。

### 6. 出口管理

将“本公司产品”或技术资料出口或向国外提供时，遵守中国及有关各国关于安全保障进出口管理方面的法律、法规的同时，理解防止扩散大规模杀伤性武器和防止过度储备常规武器之宗旨的基础上，为不被用于上述用途而请恰当地管理。若客户涉嫌违反上述法律、法规或将“本公司产品”用于上述用途时，有可能无法提供“本公司产品”或技术资料。